

BRICOLAGE

Filtres et aspirateurs pour travaux artisanaux et bricolage

TS Filtres pour bricolage page 2

Les filtres de la série TS sont utilisés dans les travaux artisanaux et bricolage comme supprimeurs de poussières sur des machines déjà dotées d'un aspirateur.

GN Aspirateurs avec sac à copeaux page 3

Aspirateurs en fonte d'aluminium, pour filtration et aspiration de l'air dans l'industrie mécanique, des matières plastiques, du bois, etc. Ils sont indispensables dans les ateliers où on effectue des travaux d'ébarbage, meulages, etc.

MG 1 Aspirateurs avec sac à copeaux page 5

Aspirateurs pour la filtration et l'aspiration de l'air dans le secteur du bricolage.

GC Filtre à manches sans carénage page 6

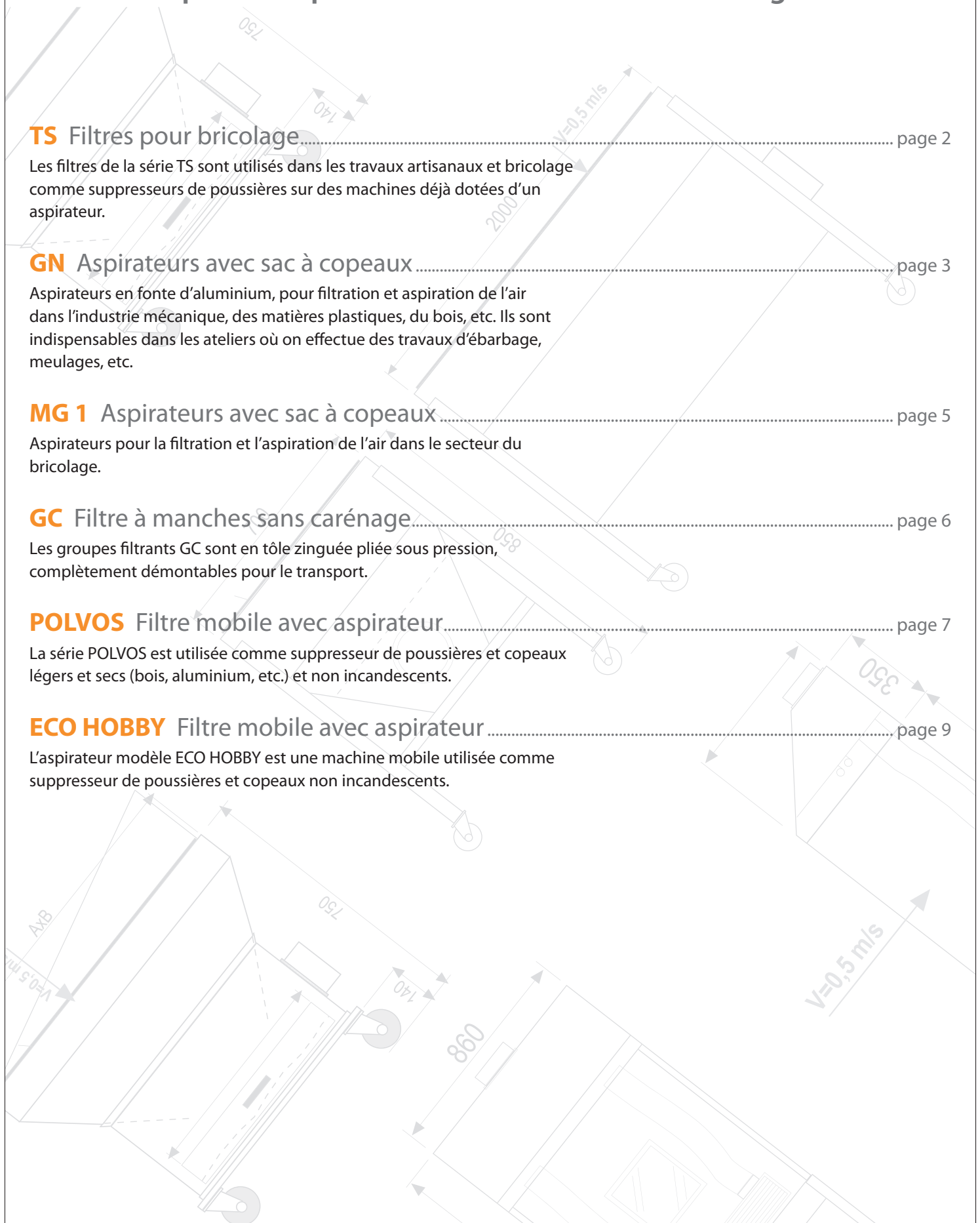
Les groupes filtrants GC sont en tôle zinguée pliée sous pression, complètement démontables pour le transport.

POLVOS Filtre mobile avec aspirateur page 7

La série POLVOS est utilisée comme supprimeur de poussières et copeaux légers et secs (bois, aluminium, etc.) et non incandescents.

ECO HOBBY Filtre mobile avec aspirateur page 9

L'aspirateur modèle ECO HOBBY est une machine mobile utilisée comme supprimeur de poussières et copeaux non incandescents.



TS Filtres pour bricolage

DESCRIPTION

Les filtres de la série TS sont utilisés dans les travaux artisanaux et bricolage comme suppresseurs de poussières sur des machines déjà dotées d'un aspirateur. De construction simple mais robuste, les filtres de la série TS représentent les suppresseurs économiquement plus avantageux.

La gamme se compose de versions différentes, avec ou sans supports, avec surface filtrante de 0,9 m² à 4 m². En fonction de cette dernière la gamme de débit peut changer de 800 m³/h à 1400 m³/h.

NOTES

Les filtres TS ne comprennent pas le ventilateur. Ils doivent être combinés à des machines qui ont déjà un ventilateur. En alternative s'adresser à notre bureau technique pour le type de ventilateur à combiner plus indiqué.

Nous vous prions de spécifier toujours le type de matériel à aspirer.

DONNÉES TECHNIQUES

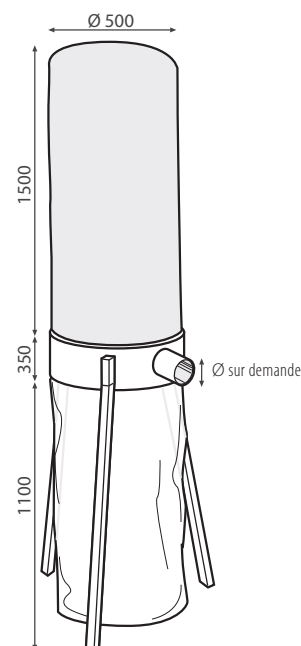
Modèle	Ø aspiration (mm)	Surface filtrante (m ²)	Débit max (m ³ /h)	Description
TS1	500	2,5	1200	Fixe avec support
TS2	300	0,9	800	Fixe sans support
TS2P	300	0,9	800	Fixe avec support
TS4	4 Ø 200	4	1400	Fixe sans support

RECHANGES

Code	Description
SACF/3H	Sac/Filtre en coton polyester Ø 300 ht. 900 pour TS2 et TS2P
SACF/5	Sac/Filtre en coton polyester Ø 500 ht. 1500 pour TS1
SACF/2	Sac/Filtre en coton polyester Ø 200 ht. 1500 pour TS4
SACNY5	Sac nylon Ø 500 ht. 1400
SACNY53	Sac nylon Ø 530 ht. 1400
SACNY3	Sac nylon Ø 300 ht. 1000
FASS5	Collier de serrage du sac Ø 500-530
FASS3	Collier de serrage du sac Ø 300-350
FASS2	Collier de serrage du sac Ø 200

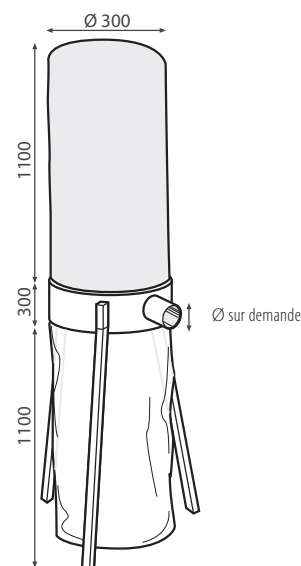
TS1

Débit max: 1200 m³/h
Surface filtrante: 2,5 m²



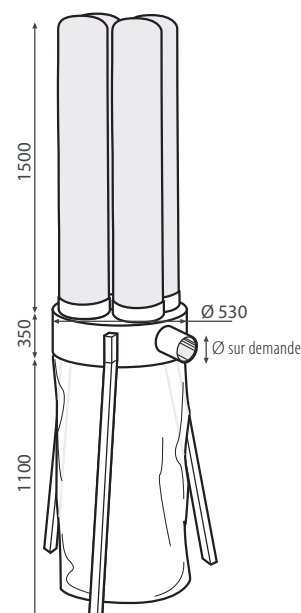
TS2 (sans support) TS2p (avec support)

Débit max: 800 m³/h
Surface filtrante: 0,9 m²



TS4

Débit max: 1400 m³/h
Surface filtrante: 4 m²



BRICOLAGE GN Aspirateurs avec sac à copeaux

catalogue technique 2007
HB - 3



DESCRIPTION

Aspirateurs, en fonte d'aluminium, idéaux pour résoudre plusieurs problèmes: filtration et aspiration de l'air dans l'industrie mécanique, des matières plastiques, du bois, etc. Ils sont utilisés dans les ateliers où on effectue des ébarbages, meulages, etc.

Il s'agit d'une série totalement mobile, indiquées pour les travaux qui demandent plusieurs déplacements. Installation sur banc, murale, sur des machines-outils ou sur un piétement tournant. Le bon rendement, les dimensions réduites et le coût limité, font de la série GN un produit valable.

NOTES

Spécifier toujours le type de polluant à aspirer.

EN OPTION

Code	Description
MYB	Structure minibras sans flex
BRAG/100	Dérivation de Ø 100 à 2 voies Ø 70
monophasée	Exécution monophasée du moteur

RECHANGES

Code	Description
SACF/GN	Sac/Filtre en coton polyester Ø 120-350, ht. 1000
FASS5	Collier de serrage du sac
RUOR1	Roue en caoutchouc pivotante Ø 80
RUOR1F	Roue en caoutchouc pivotante Ø 80 avec frein



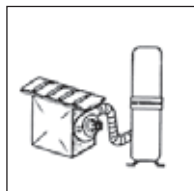
DONNÉES TECHNIQUES

Modèle	kW / Hp	rpm	Description (**)	V	Ø aspiration (mm) (*)	Débit max (m³/h)	Forme de construction	dB(A)
GNA	0,37 / 0,5	2800	limaçon seulement	380	1 Ø 100 / 2 Ø 70	650	B7-B8-B6-B3	63
GNB	0,37 / 0,5	2800	limaçon seulement	380	1 Ø 100 / 2 Ø 70	650	B5-B4	63
GNC	0,37 / 0,5	2800	limaçon seulement	380	1 Ø 100 / 2 Ø 70	650	B3/5 - B3/5m	63
GND	0,5 / 0,75	2800	limaçon seulement	380	1 Ø 100 / 2 Ø 70	750	B7-B8-B6-B3	64
GNE	0,5 / 0,75	2800	limaçon seulement	380	1 Ø 100 / 2 Ø 70	750	B5-B4	64
GNF	0,5 / 0,75	2800	limaçon seulement	380	1 Ø 100 / 2 Ø 70	750	B3/5 - B3/5m	64
GN1	0,37 / 0,5	-	Limaçon, structure minibras, sans pied de support	380	1 Ø 100 / 2 Ø 70	650	-	63
GN2C	0,37 / 0,5	-	Limaçon, sac, structure minibras et pied de support	-	1 Ø 100 / 2 Ø 70	650	-	63

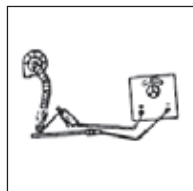
(*) Pour avoir 2 Ø 70 demander l'option code BRAG/100. On peut également avoir des diamètres différents. (**) Le tuyau flexible n'est inclus dans aucun modèle.

APPLICATIONS

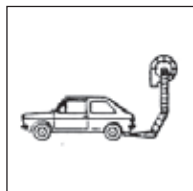
Banc



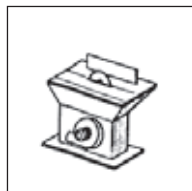
Soudeuse



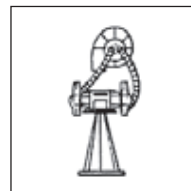
Echappement voiture



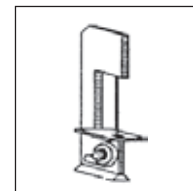
Machine-outil



Machine-outil

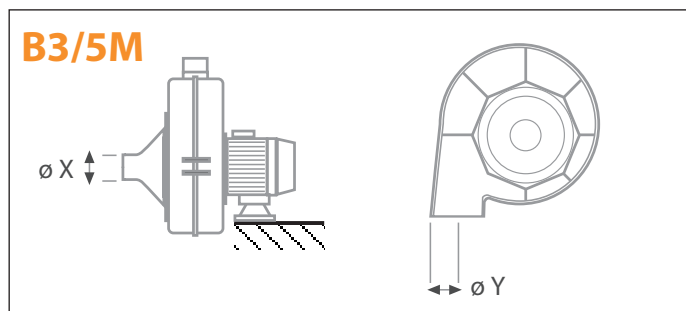
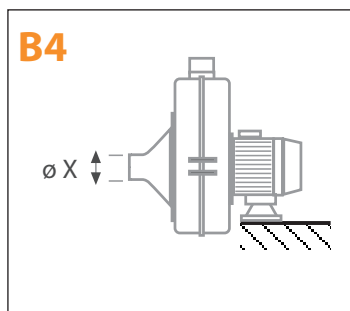
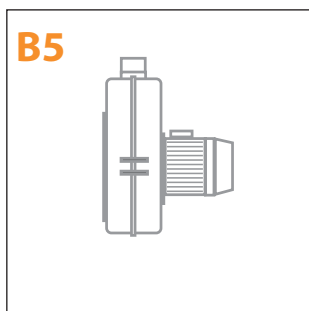
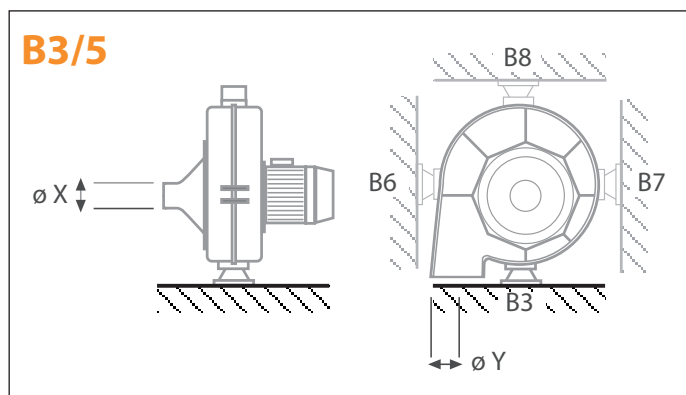
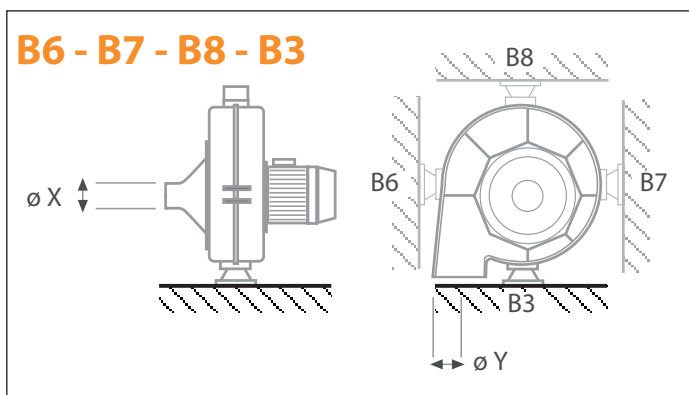


Machine-outil



CLASSIFICATION DES ASPIRATEURS SELON LE TYPE DE FIXAGE

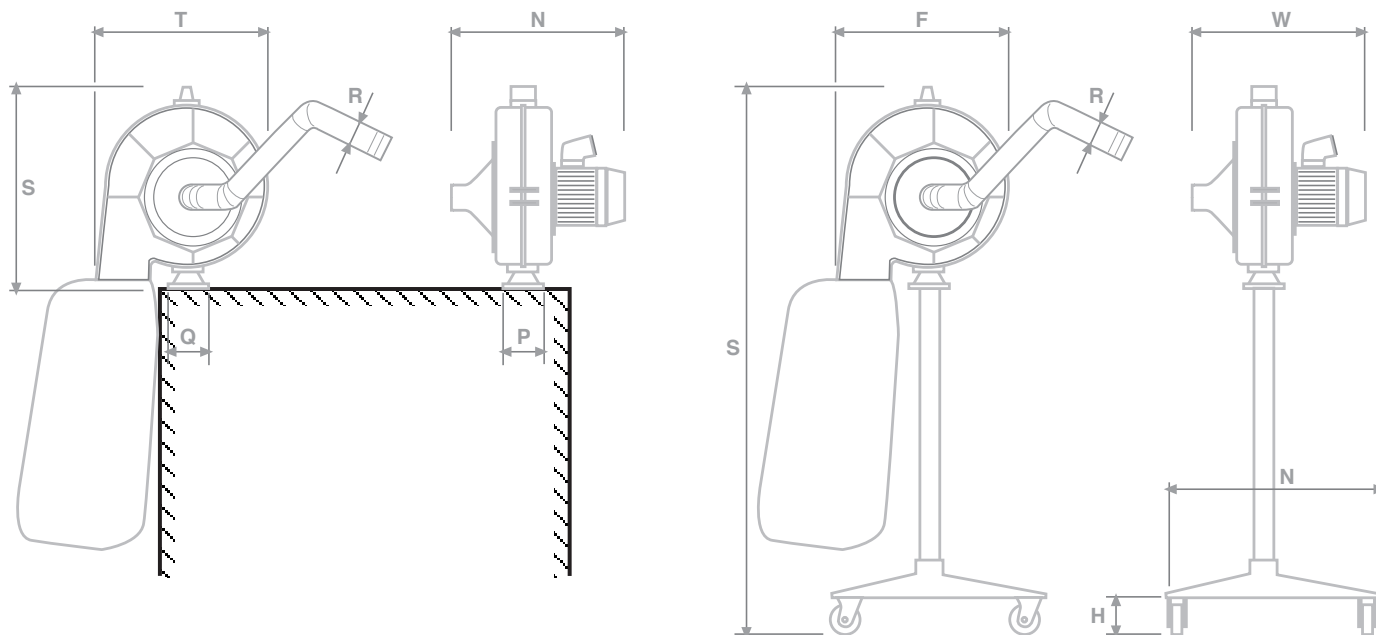
Le sens de rotation de la turbine et la position du tuyau d'aspiration doivent s'entendre en observant le ventilateur du côté aspiration. (La version dans le sens inverse n'est pas disponible).



DIMENSIONS (mm)

Modèle	Q	R(*)	S	T	N	W	H	F	P
GNA/GNB/GNC/GND/GNE/GNF/GN1	85	Ø 100 / 2 Ø 70	375	310	395	-	-	-	100
GN2C	-	Ø 100 / 2 Ø 70	1195	-	580	420	115	310	-

(*) Pour avoir 2 Ø 70 demander l'option code BRAG/100



DESCRIPTION

Aspirateurs pour la filtration et l'aspiration de l'air dans le secteur du bricolage.

Un bon rendement, des dimensions réduites et le coût limité, font de la série MG un produit valable pour les petits bricoleurs qui nécessitent de bonnes performances à des prix extrêmement avantageux.

NOTES

Spécifier toujours le type de polluant à aspirer.

SECTEURS D'EMPLOI

Poussières de bois

Ebarbages métalliques

Résidus plastiques

EN OPTION

Code	Description
MYB	Structure minibras sans flex
monophasée	Exécution monophasée du moteur

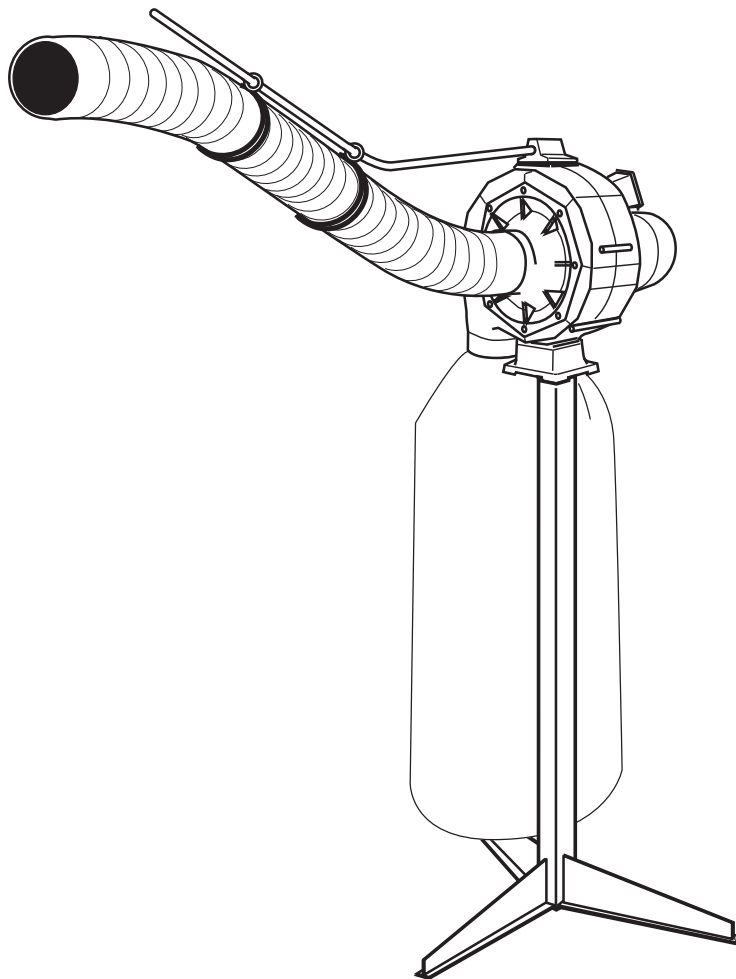
RICAMBI

Code	Description
SACF/MG	Sac/Filtre en coton polyester Ø 180-550, ht. 1000
FASS5	Collier de serrage du sac
RUOR1	Roue pivotante en caoutchouc Ø 80
RUOR1F	Roue pivotante en caoutchouc Ø 80 avec frein

DONNÉES TECHNIQUES

Modèle	kW / Hp	rpm	V	Ø aspiration (mm)	Débit max (m ³ /h)	dB(A)	Dimensions (L x P x H) (mm)
MG 1 / A	0,75 / 1	2800	380	100	750	75	550 x 550 x 1400
MG 1 / B	1,5 / 2	2800	380	120/150*	1000	78	550 x 550 x 1400

*2 Ø 100 disponible comme option



GC Filtre à manches sans carénage

DESCRIPTION

Les groupes filtrants GC sont en tôle zinguée pliée sous pression, complètement démontables pour le transport.

L'aspirateur est à aubes ouvertes avec moteur coaxial à 2800 tours par minute. Les sacs inférieurs de réception sont en nylon de diamètre 600 mm.

Les manches sont en feutre aiguilleté (\varnothing 200 x 1300 mm), particulièrement indiquées pour filtrer les poussières fines. Les manches peuvent être fournies avec un matériel ignifuge.

Sur demande le groupe peut être doté d'un vibreur pneumatique pour le secouement des manches et des panneaux de carénage pour la protection de celles-ci.

Les modèles GC9/3 et GC9/4, sur demande, peuvent être fournis sur roues.

De série il est fourni en kit de montage et sans panneau électrique.

EN OPTION

Code	Description
TRM1	Télédisjoncteur moteur pour Hp 3 et Hp 4
TRM2	Télédisjoncteur moteur pour Hp 5,5 et Hp 7,5
GCPUL/A	Nettoyage avec vibreur pneumatique pour GC9 - 16 - 18
GCPUL/B	Nettoyage avec vibreur pneumatique pour GC27
AURO4D	Panneau électrique certifié pour Hp 3 et Hp 4
AURO55D	Panneau électrique certifié pour Hp 5,5 et Hp 7,5

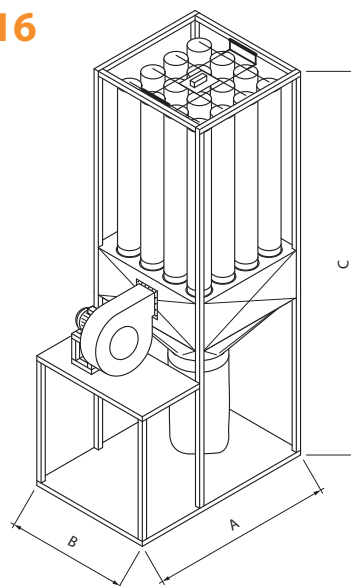
RECHANGES

Code	Description
SACF/2	Filtre coton polyester \varnothing 200, ht. 1300
SACNY5	Sac nylon \varnothing 500
FASS5	Collier de serrage du sac \varnothing 300-500
FOND20	Fond pour manches \varnothing 200
VIB	Vibreur pneumatique sans encadrement manches

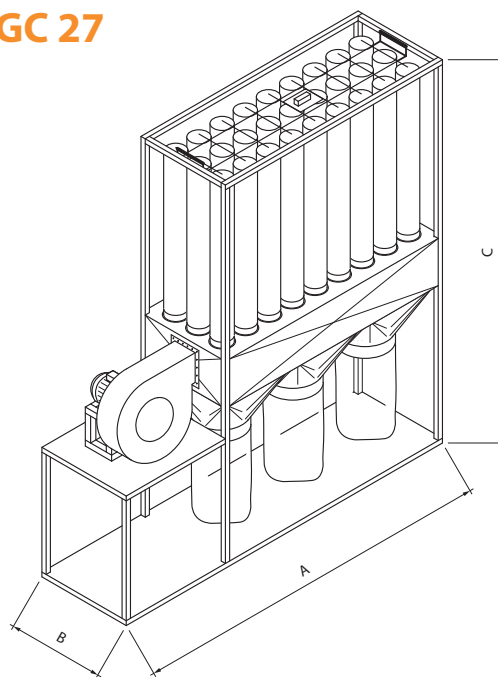
DONNÉES TECHNIQUES

Modèle	Nombre de manches	Hauteurs manches	Surface filtrante (m ²)	kW/HP	Nombre de sacs	Dimensions (mm)			\varnothing aspiration (mm)	Débit max (m ³ /h)	ΔP max (mm H ₂ O)	
						A	B	C				
Ouvert	Fermé											
GC 9/3	GC 9/3C	9	1300	7,35	2,2/3	1	1300	800	3150	220	3000	175
GC 9/4	GC 9/4C	9	1300	7,35	3/4	1	1350	800	3150	250	3600	181
GC 18/4	GC 18/4C	18	1300	14,7	3/4	2	2150	800	3150	250	3600	181
GC 18/5	GC 18/5C	18	1300	14,7	4/5,5	2	2150	800	3150	250	4100	220
GC 27/7	GC 27/7C	27	1300	22,0	5,5/7,5	3	3000	800	3150	280	4350	235
GC 16/4	GC 16/4C	16	1300	13,0	3/4	1	1500	1000	3150	250	3600	181
GC 16/5	GC 16/5C	16	1300	13,0	4/5,5	1	1500	1000	3150	250	4100	220

GC 16



GC 27





POLVOS D



ECO POLVOS



POLVOS S

DESCRIPTION

La série POLVOS est utilisée comme supprimeur de poussières et copeaux légers et secs (bois, aluminium, etc.) et non incandescentes.

Ce sont des appareils mobiles, formés d'un groupe aspirant fixé à un ou deux anneaux en tôle d'acier, selon le modèle. La structure est ancrée à une base en tôle munie de roues pour un déplacement facile même à pleine charge sur des surfaces nivelées. La turbine de l'appareil est balancée électroniquement et est calée directement sur l'arbre moteur pour éviter des pertes de puissance dues à la transmission.

Le sac supérieur, en matériel filtrant, est soutenu d'une gaine tubulaire avec un anneau terminal. Le sac inférieur peut être soit en matériel filtrant qu'en nylon et il a le but de stocker les résidus aspirés.

Pour en augmenter la capacité filtrante, le sac inférieur peut être en tissu (indiqué dans les cas où le matériel aspiré soit trop poussiéreux).

La gamme se compose de différentes versions, avec ou sans supports, avec surface filtrante de 0,9 m² à 4 m². En fonction de cette dernière le débit change de 800 m³/h à 2300 m³/h.

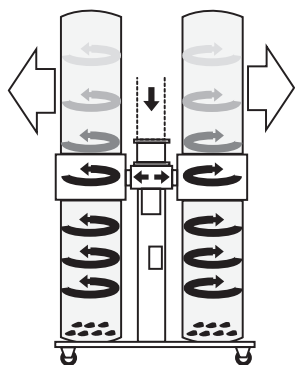
Il est fourni avec un télédisjoncteur moteur.

DONNÉES TECHNIQUES

	Modèle	Dimensions (L x P x H) (mm)	kW / Hp (2800 rpm)	Ø aspiration (mm)	Débit max (m ³ /h)	dB(A)	Surface filtrante (m ²)	N. manches filtrantes/ diamètre	Capacité de stockage (lt)	Nombre de sacs/ diamètre	Poids (Kg)		
Ouvert	POIVOS/S1	1000 x 550 x 3000	0,75 / 1	150	1600	77	2,6	1	500	215	1	500	56
	POIVOS/S2	1000 x 500 x 3000	1,5 / 2	180	2100	78	2,6	1	500	215	1	500	56
	POIVOS/S3	1000 x 550 x 3000	2,2 / 3	180	2300	79	2,6	1	500	215	1	500	58
	POIVOS4/S1	1000 x 550 x 3000	0,75 / 1	150	1600	77	3,9	4	200	250	1	535	60
	POIVOS4/S2	1000 x 500 x 3000	1,5 / 2	180	2100	78	3,9	4	200	250	1	535	60
	POIVOS4/S3	1000 x 550 x 3000	2,2 / 3	180	2300	79	3,9	4	200	250	1	535	60
	ECO/POIS1	1000 x 550 x 3000	0,75 / 1	150	1600	76	2,6	1	500	215	1	500	54
	ECO/POIS2	1000 x 500 x 3000	1,5 / 2	180	2100	76	2,6	1	500	215	1	500	54
	ECO/POIS3	1000 x 550 x 3000	2,2 / 3	180	2300	77	2,6	1	500	215	1	500	55
	POIVOS/D1	1600 x 600 x 3000	1,1 / 1,5	150	1600	77	5,2	2	500	430	2	500	88
	POIVOS/D2	1600 x 600 x 3000	1,5 / 2	180	2100	78	5,2	2	500	430	2	500	88
	POIVOS/D3	1600 x 600 x 3000	2,2 / 3	180	2300	79	5,2	2	500	430	2	500	88
	POIVOS4/D1	1600 x 600 x 3000	1,1 / 1,5	150	1600	77	7,8	8	200	500	2	535	90
	POIVOS4/D2	1600 x 600 x 3000	1,5 / 2	180	2100	78	7,8	8	200	500	2	535	90
	POIVOS4/D3	1600 x 600 x 3000	2,2 / 3	180	2300	79	7,8	8	200	500	2	535	90
Fermé	ECOPOL/CS2	1100 x 650 x 3000	1,5 / 2	150	1600	75	2,6	1	500	500	1	500	100
	ECOPOL/CS3	1100 x 650 x 3000	2,2 / 3	180	2100	76	2,6	1	500	500	1	500	105
	ECOPOL/CD2	1800 x 700 x 3000	1,5 / 2	150	1600	75	5,2	2	500	430	2	500	155
	ECOPOL/CD3	1800 x 700 x 3000	2,2 / 3	180	2100	76	5,2	2	500	430	2	500	158
	ECOPOL/CD4	1800 x 700 x 3000	3 / 4	220	2500	76	5,2	2	500	430	2	500	161

POLVOS Filtre mobile avec aspirateur

PRINCIPE DE FONCTIONNEMENT



Le matériel aspiré traverse la tuyauterie d'aspiration.

Tandis que les corps les plus lourds se déposent sur le fond du récipient, les poussières et les matériaux plus légers sont captés par la surface du filtre.

L'air est transporté vers le haut et il sort par le sac supérieur.

L'opération d'enlèvement des poussières sur la surface des sacs s'effectue manuellement, en les secouant simplement.

COMPOSANTS (voir schéma ci-dessous)

- | | | |
|--|--|--|
| 01. Tuyauterie d'entrée air complète de protection mains à "chicane" ou filet (CE) | 10. Colonne de support | 18. Sac filtrant (ø 500 POLVOS S/D) (ø 200 POLVOS S4/D4) (ø 300 HOBBY) |
| 02. Bride d'entrée fixage douille + gaine flexible | 11. Roue | 19. Support interne |
| 03. Disque supérieur groupe vis sans fin | 12. Base | 20. Vis sans fin en fonte d'aluminium |
| 04. Turbine | 13. Roue freinante | 21. Support externe |
| 05. Colliers de fixation disques 3÷6 | 14. Poteau de support/poignée de poussée machine | 22. Disques de support manches |
| 06. Disque inférieur groupe vis sans fin | 15. Sac à copeaux en nylon (ø 500 POLVOS S/D) (ø 530 POLVOS S4/D4) (ø 300 HOBBY) | 23. Sac à copeaux en nylon ø 535 |
| 07. Moteur asynchrone triphasé | 16. Anneau cylindrique | 24. Collier ø 200 |
| 08. Panneau électrique de commande | 17. Collier de serrage du sac ø 500 | 25. Triangle de renforcement en tôle |
| 09. Câble d'alimentation + bonde | | 26. Poignée de poussée machine |

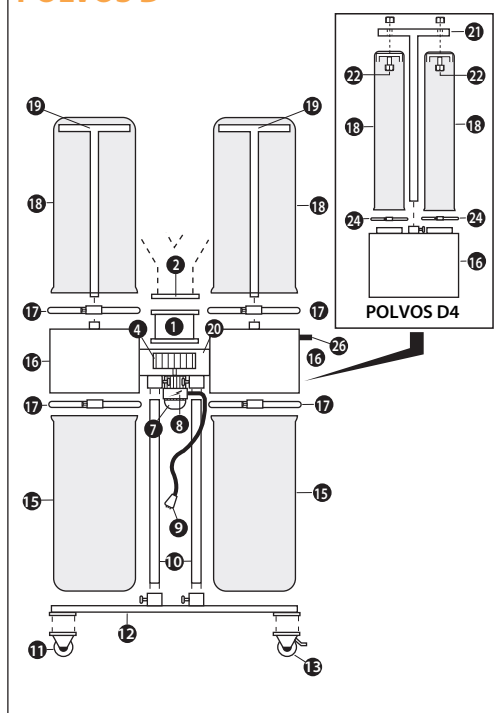
EN OPTION

Code	Référence	Description
TRM	tous	Télédisjoncteur moteur

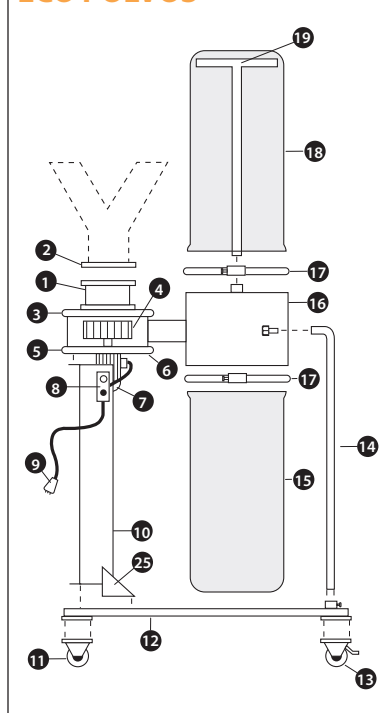
RECHANGES

Code	Référence	Description
SACF/5	POLVOS - ECO/POL - POLVOSD	Sac/Filtre en coton polyester ø 500, ht. 1000
SACF/2	POLVOS4/S - POLVOS4/D	Sac/Filtre en coton polyester ø 200, ht. 1000
SACNY5	POLVOS - ECO/POL - POLVOSD	Sac nylon ø 500, ht. 1400
SACNY53	POLVOS4/S - POLVOS4/D	Sac nylon ø 535, ht. 1400
FASS5	POLVOS - ECO/POL	Collier de serrage du sac ø 500
FASS535	POLVOS4/S - POLVOS4/D	Collier de serrage du sac ø 535
RUOR1	tous	Roue pivotante en caoutchouc ø 80
RUOR1F	tous	Roue pivotante en caoutchouc ø 80 avec frein

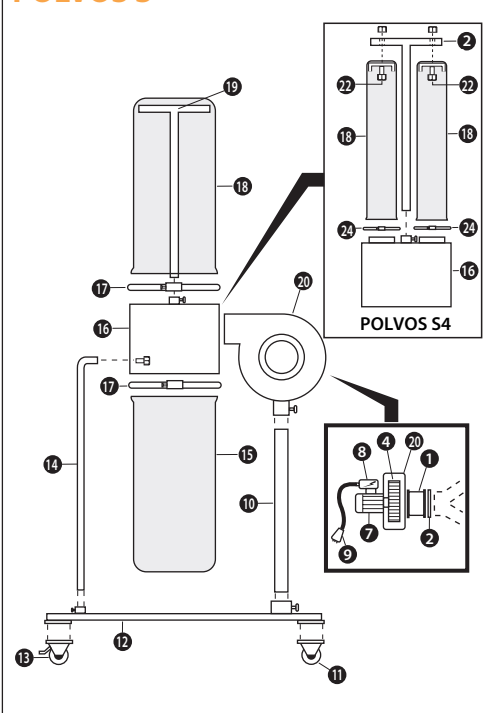
POLVOS D



ECO POLVOS



POLVOS S



DESCRIPTION

L'aspirateur modèle ECO HOBBY est une machine mobile, utilisée comme supprimeur de poussières et copeaux non incandescents.

Elle trouve application, par exemple, en combinaison avec des petites machines pour l'usinage du bois, du papier, de l'aluminium.

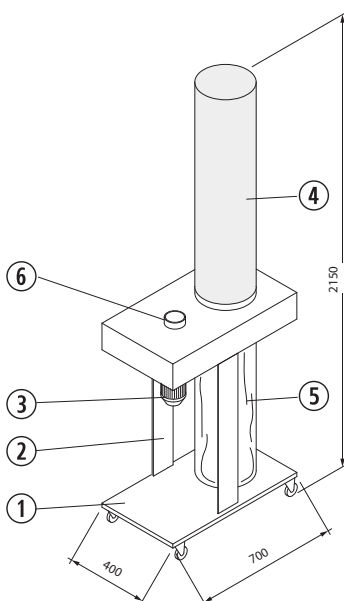
La partie aspirante est ancrée sur un robuste bâti en tôle vernie doté de roues. Ceci permet un déplacement facile même lorsque le sac inférieur est plein.

La turbine est équilibrée électroniquement et calée directement sur l'arbre moteur.

Il matériel aspiré est poussé à l'intérieur du sac à copeaux; les poussières les plus fines sont retenues par le sac filtrant supérieur.

COMPOSANTS

01. Bâti avec roues freinantes
02. Colonne de support
03. Moteur triphasé ou monophasé
04. Sac filtrant
Ø 350, hauteur mm.1000
05. Sac à copeaux
Ø 350, hauteur mm.1000
06. Bouche d'aspiration

DONNÉES TECHNIQUES

Modèle	kW / Hp / Phase (2800 rpm)	Ø aspiration (mm)	Débit max (m ³ /h)	Surface filtrante (m ²)	dB(A)	Capacité de stockage (lt)	Poids (Kg)
EH 75 T	0,55 / 0,75 / 3~	100	750	1,1	77	95	45
EH 75 M	0,55 / 0,75 / 1~	100	750	1,1	77	95	45
EH 1 T	0,75 / 1 / 3~	120	1000	1,1	78	95	46
EH 1 M	0,75 / 1 / 1~	120	1000	1,1	78	95	46

RECHANGES

Code	Description
SACF/35H	Sac filtrant en coton polyester Ø 350, hauteur mm. 1000
RUOR1	Roue pivotante
RUOR1F	Roue freinante
FASS3	Collier de serrage du sac





