



[catalogo tecnico 2009]

sistemi  
industriali  
per la  
depurazione  
dell'aria



estratto dal catalogo tecnico GGE 2009  
[www.ggegroun.com/gge\\_download.htm](http://www.ggegroun.com/gge_download.htm)

dal 1978



GGE srl - Rio Saliceto (Reggio Emilia) - ITALY - [www.ggegroun.com](http://www.ggegroun.com)



**GGE s.r.l.**

Rio Saliceto (Reggio Emilia) Italia

tel. 0522.738411 - fax. 0522.649714

[www.ggeggroup.com](http://www.ggeggroup.com) - [info@ggeggroup.com](mailto:info@ggeggroup.com)

*I dati riportati sono indicativi e possono variare senza preavviso.  
I valori di portata e pressione possono avere una tolleranza  $\pm 10\%$ .  
I valori di rumorosità possono avere una tolleranza  $\pm 3$  dB(A).*

*È vietata ogni forma di riproduzione e distribuzione di questo documento e dei dati contenuti, senza esplicita autorizzazione.*

Grafica e impaginazione:

**Mario Valerio** - Carpi (Modena) [[www.marionet.it](http://www.marionet.it)]

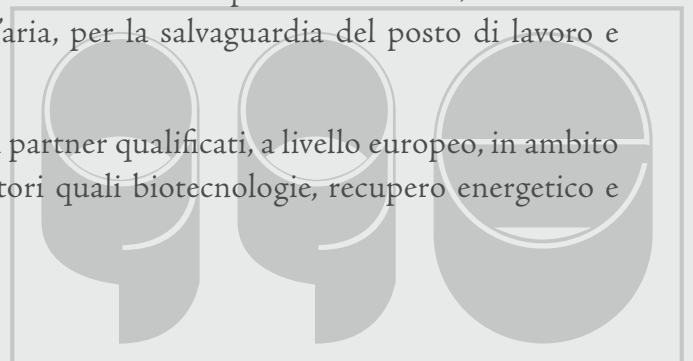


GGE nasce alla fine degli anni '70 come azienda produttrice di filtri per la depurazione dell'aria inquinata.

Nel corso di 30 anni si è affermata sul mercato italiano ed europeo diversificando la sua produzione, offrendo prodotti affidabili e garantendo servizi versatili ed esperienza in tutti i settori industriali.

GGE progetta e realizza, in proprio, dai singoli dispositivi a interi impianti industriali, nei settori dove si rende necessario un adeguato trattamento dell'aria, per la salvaguardia del posto di lavoro e dell'ambiente.

Negli ultimi anni GGE ha intrapreso collaborazioni con partner qualificati, a livello europeo, in ambito produttivo e commerciale, consolidandosi anche in settori quali biotecnologie, recupero energetico e sicurezza.



# ANALISI PROGETTAZIONE PRODUZIONE



Rilievi in sito, studi di fattibilità, scambi di informazioni con i reparti produttivi interni, sono le fasi preliminari e fondamentali del nostro lavoro.

La stesura del progetto è la fase dove ci proponiamo di personalizzare l'impianto alle esigenze del singolo cliente e proporgli diverse soluzioni operative, garantendo sempre il miglior rapporto costi-benefici. Il tutto nel rispetto delle disposizioni e normative in ambito di igiene, sicurezza, ambiente.

GGE produce internamente i singoli dispositivi e molti dei componenti degli impianti che realizza.

La produzione interna permette di effettuare variazioni o modifiche alle realizzazioni, anche in corso d'opera, e di intervenire rapidamente per riparazioni, ampliamenti, adeguamenti, garantendo una assistenza completa.

# INSTALLAZIONE COLLAUDO ASSISTENZA

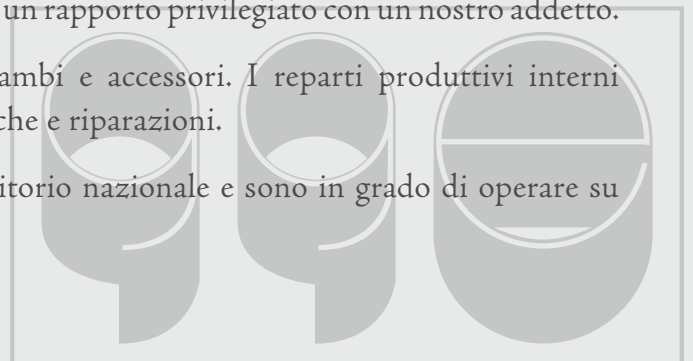


I nostri impianti diventano operativi dopo che, terminata la produzione, vengono allestiti, trasportati, installati e collaudati. GGE segue tutte queste fasi, garantendo tranquillità al cliente, avvalendosi di logistica interna e di partner qualificati. Con il collaudo l'impianto deve superare l'esame qualitativo del cliente e deve dimostrare di operare in sicurezza e nel rispetto delle normative.

Formule diversificate di assistenza tecnica sono alla base del nostro servizio post-vendita. La rete commerciale è strutturata in modo che ogni cliente abbia un rapporto privilegiato con un nostro addetto.

Il magazzino interno offre ampia disponibilità di ricambi e accessori. I reparti produttivi interni intervengono rapidamente su personalizzazioni, modifiche e riparazioni.

Installatori e manutentori intervengono su tutto il territorio nazionale e sono in grado di operare su tutti i tipi di impianti realizzati.



# SETTORI DI APPLICAZIONE

## DEPOLVERAZIONE

Filtri per la rimozione di polveri e trucioli, filtri autopulenti, sistemi filtranti scarrabili, idrofiltri, centraline, rotocelle

## FILTRI

Filtri modulari per nebbie di emulsione e d'olio, fumi e polveri

## FILTRI CARRELLATI

Filtri e depuratori carrellati per il mantenimento della pulizia degli ambienti di lavoro

## COMPLEMENTI

Cappe e bracci di aspirazione, tubi flessibili, banchi aspiranti e per tagli metallici, valvole e serrande

## DEODORIZZAZIONE

Biofiltri, scrubber e filtri a carboni attivi

## VENTILAZIONE

Ventilatori centrifughi, estrattori, torrini di estrazione, raffrescatori evaporativi

## VERNICIATURA

Cabine di verniciatura ad acqua e a secco

## SICUREZZA

Sistemi di soppressione e controllo esplosioni, abbattimento scintille, rumore e insonorizzazione

## HOBBISTICA

Filtri e aspiratori per lavorazioni artigianali e hobbistiche

## ALIMENTARE

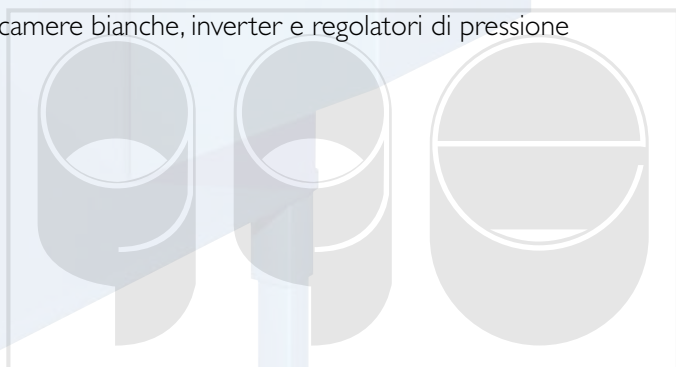
Sterilizzatori e pastorizzatori per alimenti confezionati

## AUTOMOTIVE

Impianti di aspirazione, canaline e elettroventilatori specifici per il settore automotive

## TECNOLOGIA

Sistemi di depolverazione e depurazione, recupero energetico, camere bianche, inverter e regolatori di pressione



## Filtri modulari per nebbie di emulsione e d'olio, fumi e polveri

### **DEVID FILTER** Filtri modulari per fumi di saldatura ..... pag. 52

I filtri DEVID rappresentano una soluzione economica per la filtrazione e l'aspirazione dei fumi di saldatura prima dell'espulsione in atmosfera. Vengono impiegati come depuratore finale in piccoli e grandi impianti grazie alla loro modularità.

### **AIRSOL** Filtri modulari ad alta efficienza ..... pag. 54

I depuratori AIRSOL sono studiati per la depurazione di vari inquinanti. La serie AIRSOL è caratterizzata da una esecuzione molto accurata e da una elevata efficienza di filtrazione grazie all'alto standard qualitativo.

### **AIRSOL/OIL** Filtri modulari per nebbie di emulsione ..... pag. 60

Separatori di gocce, prefiltri metallici, filtri compact ad alta efficienza.

### **AIRSOL/STERIL** Filtri modulari con filtri assoluti ..... pag. 60

Filtri assoluti ad alta efficienza (99.99%), filtro compact H13, prefiltro acrilico.

### **AIRSOL/POL P - PT** Filtri modulari per polveri in basse concentrazioni..... pag. 61

Filtro a tasche F742 o F741, prefiltro acrilico, prefiltro metallico.

### **AIRSOL/DRY D - DT** Filtri modulari per polveri di verniciatura..... pag. 62

Filtri PAINT STOP con telaio in cartone o telaio zincato.

### **AIRSOL/CARB C - CL** Filtri modulari con carboni attivi..... pag. 63

Filtri con cartucce di carbone attivo.

### **AIRSOL/CARB CF - CLF** Filtri modulari con carboni attivi e filtri a tasche ..... pag. 63

Filtri con cartucce di carbone attivo e filtro a tasche.

### **AIRSOL/CAT** Filtri per nebbie di emulsione ..... pag. 64

Filtri per abbattimento nebbie di emulsioni, vapori o fumi derivanti dalle lavorazioni meccaniche con liquido refrigerante.

### **SMOG-HOG** Filtri elettrostatici modulari ..... pag. 66

I gruppi filtro aspiranti della serie SMOG-HOG utilizzano uno dei sistemi di abbattimento più efficaci nel campo della depurazione dell'aria: la filtrazione elettrostatica.

### **SMOG-HOG/ASP** Filtri elettrostatici modulari..... pag. 70

La linea SH/ASP viene utilizzata su macchine utensili dove non sia necessaria o obbligatoria l'installazione di impianti centralizzati con espulsioni in atmosfera.



## DESCRIZIONE

La serie DEVID rappresenta una soluzione economica qualora sia necessaria la filtrazione, oltre che l'aspirazione, dei fumi di saldatura (o di effluenti con concentrazioni di polveri molto basse) prima dell'espulsione in atmosfera.

Viene quindi impiegato come depuratore finale in piccoli e grandi impianti grazie alla sua modularità. Il range di portata varia infatti da un minimo di 1000 m<sup>3</sup>/h fino a 18000 m<sup>3</sup>/h.

Lo stadio filtrante principale è costituito da una batteria a tasche ad alta efficienza (95% metodo Ashrae 52-76 std.) a monte della quale troviamo un prefiltro antiscintilla e un prefiltro per polveri grossolane. In base alle esigenze può essere installato un ulteriore stadio filtrante costituito da cartucce di carbone attivo.



### CARATTERISTICHE DEL FILTRO A TASCHE

Sui DEVID FILTER vengono utilizzati filtri a tasche ad alta efficienza (95% metodo ASHRAE 52-76 std.)

**Classe di filtrazione:**

EU9 - F9

**Grammatura:**

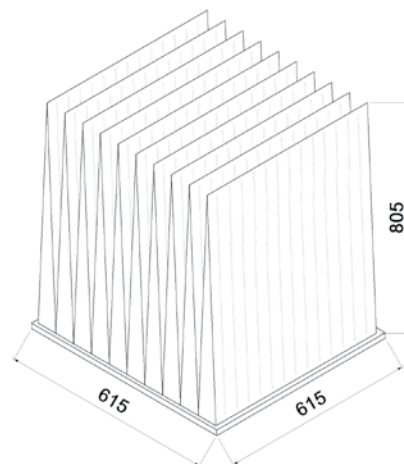
65 gr/m<sup>2</sup>

**Tessuto:**

Ovatta in fibra di vetro

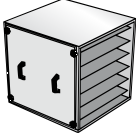
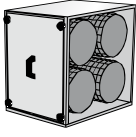
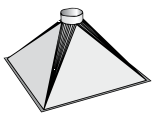

**Numero tasche:**

10





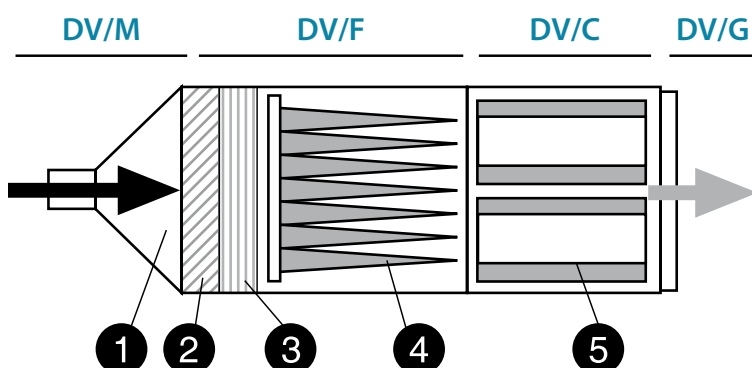
### DATI TECNICI

	Modello	Portata (m³/h)	Descrizione	Numero filtri a tasche	Superficie filtrante (m²)	Numero cartucce carbone	Peso carbone (Kg)	Dimensioni (mm)
	DV 1/F	2000-2500	modulo base - filtro a tasche	1	10	-	-	705 x 705 x 840
	DV 2/F	4000-5000	modulo base - filtro a tasche	2	20	-	-	1410 x 705 x 840
	DV 3/F	6000-7500	modulo base - filtro a tasche	3	30	-	-	2115 x 705 x 840
	DV 4/F	8000-10000	modulo base - filtro a tasche	4	40	-	-	2820 x 705 x 840
	DV 5/F	10000-12500	modulo base - filtro a tasche	5	50	-	-	3525 x 705 x 840
	DV 6/F	12000-15000	modulo base - filtro a tasche	6	60	-	-	4230 x 705 x 840
	DV 1/C	3000	modulo carbone attivo	-	-	4	28	705 x 705 x 840
	DV 2/C	5500	modulo carbone attivo	-	-	8	56	1410 x 705 x 840
	DV 3/C	8000	modulo carbone attivo	-	-	12	84	2115 x 705 x 840
	DV 4/C	11000	modulo carbone attivo	-	-	16	112	2820 x 705 x 840
	DV 5/C	14000	modulo carbone attivo	-	-	20	140	3525 x 705 x 840
	DV 6/C	17000	modulo carbone attivo	-	-	24	168	4230 x 705 x 840
	DV 1/M	-	tramoggia di raccordo a tubazione	-	-	-	-	705 x 705 x 500
	DV 2/M	-	tramoggia di raccordo a tubazione	-	-	-	-	1410 x 705 x 600
	DV 3/M	-	tramoggia di raccordo a tubazione	-	-	-	-	2115 x 705 x 1000
	DV 4/M	-	tramoggia di raccordo a tubazione	-	-	-	-	2820 x 705 x 1200
	DV 5/M	-	tramoggia di raccordo a tubazione	-	-	-	-	3525 x 705 x 1400
	DV 6/M	-	tramoggia di raccordo a tubazione	-	-	-	-	4230 x 705 x 1600
	DV 1/G	-	griglia terminale	-	-	-	-	705 x 705 x 100
	DV 2/G	-	griglia terminale	-	-	-	-	1410 x 705 x 100
	DV 3/G	-	griglia terminale	-	-	-	-	2115 x 705 x 100
	DV 4/G	-	griglia terminale	-	-	-	-	2820 x 705 x 100
	DV 5/G	-	griglia terminale	-	-	-	-	3525 x 705 x 100
	DV 6/G	-	griglia terminale	-	-	-	-	4230 x 705 x 100

È possibile ottenere superfici filtranti più grandi combinando più moduli. Ad esempio, per ottenere una portata di 35000 m³/h, si possono abbinare due moduli DV 6.

### PRINCIPIO DI FUNZIONAMENTO

L'aria inquinata entra dalla tramoggia (1) e giunge al prefiltro antiscintilla (2), che evita che eventuali scintille alimentino incendi. In serie all'antiscintilla è installato un prefiltro che ferma le polveri di dimensioni maggiori (3). A seguire il filtro a tasche (4), in microfibra di vetro con una efficienza pari al 95% (metodo ASHRAE 52-76 std). A richiesta, come ultimo trattamento, l'aria può essere fatta passare attraverso batterie a carboni attivi (5) per uscire, quindi, perfettamente deodorata e depurata.



### RICAMBI

Codice	Descrizione
F741	Filtro a tasche sintetico 592 x 592 x 650
PREF	Prefiltro acrilico 592 x 592 x 22
SCINT	Prefiltro metallico 592 x 592 x 22
CARB1	Cartuccia carbone ø 290, altezza mm. 250
CARB/KG	Carbone attivo al kg.



### DESCRIZIONE

La serie dei depuratori AIRSOL è stata appositamente studiata per la depurazione di vari inquinanti in riferimento alla tipologia di setto filtrante utilizzato. La serie è disponibile in diverse misure ed è modulabile in funzione della portata d'aria e del tipo di applicazione.

La serie AIRSOL è caratterizzata da una esecuzione molto accurata (in lamiera zincata e verniciata) e da una elevata efficienza di filtrazione grazie all'alto standard qualitativo dei filtri utilizzati. Ne deriva una soluzione all'avanguardia nel settore della depurazione.

L'aria depurata può essere riciclata in ambiente di lavoro con conseguente risparmio energetico.

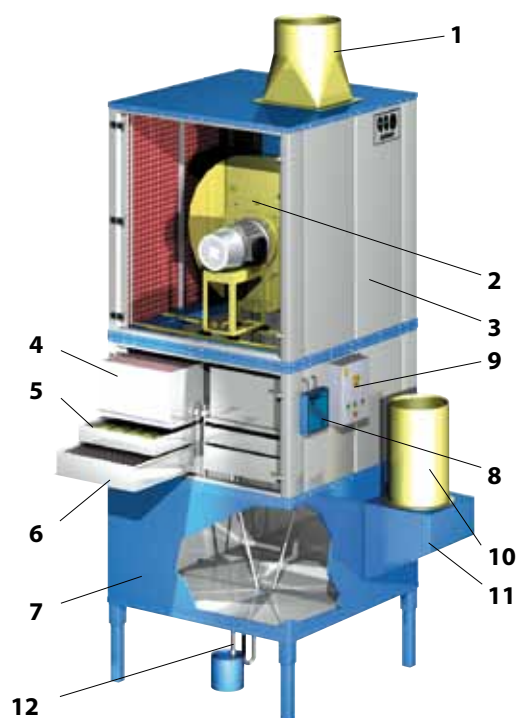
### PRINCIPIO DI FUNZIONAMENTO

L'aria inquinata giunge nella camera di decantazione (7) dove subisce una notevole diminuzione di velocità. L'energia cinetica delle particelle si abbassa e di conseguenza, per gravità, cadono sul fondo.

Dopo questo primo abbattimento, l'aria attraversa un separatore di gocce (6) e un filtro a paglietta metallica (5), ottenendo un abbattimento dell'inquinante tra il 60% e l'80%.

L'aria attraversa un filtro speciale in fibra di vetro (4) che permette un'efficienza di filtrazione pari al 95% (EU9).

L'aria attraversa quindi il ventilatore (2) ed esce attraverso l'apposita bocca (1).



### COMPONENTI

01. Bocca di uscita aria
02. Ventilatore centrifugo
03. Insonorizzazione (opzionale)
04. Filtri (tipologia in base al modello)
05. Filtri (tipologia in base al modello)
06. Filtri (tipologia in base al modello)
07. Camera di decantazione
08. Manometro (opzionale)
09. Quadro comandi (opzionale)
10. Bocca di entrata aria
11. Plenum di entrata
12. Sifone

### CLASSIFICAZIONE MODELLI AIRSOL

	AIRSOL/OIL	AIRSOL/STERIL	AIRSOL/POL P	AIRSOL/POL PT	AIRSOL/DRY D	AIRSOL/DRY DT	AIRSOL/CARB C - CL	AIRSOL/CARB CF - CLF
Tipi di filtro	Separatore di gocce, prefiltro metallico, filtro compact ad alta efficienza	Filtro assoluto ad alta efficienza (99,99%), filtro diedro, prefiltro per polveri	Prefiltro metallico, filtro Paint Stop con telaio zincato, filtro a tasche morbide	Prefiltro metallico, filtro PAINT STOP con telaio zincato, filtro a tasche morbide e filtro a tasche ad alta efficienza (95%)	Filtri PAINT STOP con telaio in cartone	Filtri PAINT STOP con telaio in cartone e filtri a tasche morbide lunghezza mm. 700	Filtro con cartucce di carbone attivo lunghezza mm. 500 e mm. 1000	Filtro con cartucce di carbone attivo e filtro a tasche
Settore d'impiego	Per nebbie di emulsione con acqua e olio, nebbie d'olio in bassa concentrazione	Aria sterilizzata	Per polveri di smerigliatura e carteggiatura. Per materiali ferrosi in basse concentrazioni	Per polveri di smerigliatura e carteggiatura. Per materiali ferrosi in basse concentrazioni	Per polveri di verniciatura	Per polveri di verniciatura	Per odori	Per effluenti con polveri e odori

Per la corretta scelta del filtro si raccomanda di contattare il nostro ufficio tecnico.

### REALIZZAZIONI



AIRSOL 4/OIL



AIRSOL 6/OIL



AIRSOL 2/OIL

AIRSOL 8+8 DRY/DT



AIRSOL 8/OIL




**OPTIONAL**

Codice	Riferimento	Descrizione
<b>MAND</b>	tutti	Manometro differenziale di pressione a liquido
<b>MN/DG</b>	tutti	Manometro differenziale di pressione digitale
<b>AS4/INS1400</b>	Modulo AIR SOL 4/3 - 4 - 6 - 7 - 8 - 12	Box di insonorizzazione per ventilatore (*) 1300 x 1300 x 1400
<b>AS1/INS600</b>	Modulo AIR SOL 1-2-3	Box di insonorizzazione per ventilatore (*) 600 x 600 x 800
<b>AS1/INS800</b>	Modulo AIR SOL 1-2-3	Box di insonorizzazione per ventilatore (*) 800 x 800 x 800
<b>AS1/INS1000</b>	Modulo AIR SOL 1-2-3	Box di insonorizzazione per ventilatore (*) 1000 x 1000 x 800
<b>AS1/INS1200</b>	Modulo AIR SOL 1-2-3	Box di insonorizzazione per ventilatore (*) 1200 x 1200 x 1000
<b>BEA/1/2/3</b>	Modulo AIR SOL 1-2-3	Bocca di entrata aria
<b>BEA/3/4</b>	Modulo AIR SOL 4/3 - 4	Bocca di entrata aria
<b>AS1/MVT</b>	AIR SOL 1	Mensola di sostegno a terra con vasca di raccolta
<b>AS2/MVT</b>	AIR SOL 2	Mensola di sostegno a terra con vasca di raccolta
<b>AS3/MVT</b>	AIR SOL 3	Mensola di sostegno a terra con vasca di raccolta
<b>AS1/MVM</b>	AIR SOL 1	Mensola di sostegno a muro con vasca di raccolta
<b>AS2/MVM</b>	AIR SOL 2	Mensola di sostegno a muro con vasca di raccolta
<b>AS3/MVM</b>	AIR SOL 3	Mensola di sostegno a muro con vasca di raccolta

(\*) Ventilatori esclusi

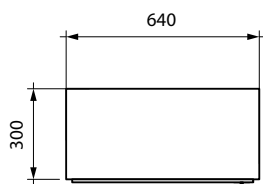
**RICAMBI**

Codice	Riferimento	Descrizione
<b>PAN/L</b>	AS DRY/D - DRY/DT	Filtro PAINT STOP con telaio in cartone 1000 x 500 x 50
<b>PAN/R</b>	AS DRY/D - DRY/DT	Filtro PAINT STOP con telaio zincato rinforzato apribile 1000 x 500 x 50
<b>MF95/V</b>	AS DRY-DT - AS POL/P - AS POL/PT	Filtro a tasche in fibra di vetro 592 x 592 x 700
<b>ASS/AP</b>	AS STERIL	Filtro ass. efficienza 99,95% H13, 610 x 610 x 292
<b>F742</b>	AS POL/P - AS POL/PT - AS CARB/CF	Filtro a tasche sintetico 592 x 592 x 500
<b>F741</b>	AS POL/P - AS POL/PT - AS CARB/CF	Filtro a tasche sintetico 592 x 592 x 650
<b>PREF</b>	AS OIL - AS CARB/CL - AS CARB/CF	Prefiltro acrilico ondulato 592 x 592 x 22
<b>PREF/48</b>	AS POL/P - AS POL/PT	Prefiltro acrilico ondulato 592 x 592 x 48
<b>PREF/98</b>	AS STERIL	Prefiltro acrilico ondulato 592 x 592 x 98
<b>PREF1/2/48</b>	AS POL/P	Prefiltro acrilico ondulato 592 x 287 x 48
<b>SCINT</b>	AS POL/P - AS POL/PT	Prefiltro piano metallico 592 x 592 x 22
<b>SCINT1/2</b>	AS POL/P	Prefiltro piano metallico 592 x 287 x 22
<b>SCINT/98</b>	AS POL/P - AS POL/PT - AS OIL	Prefiltro ondulato metallico 592 x 592 x 98
<b>SCINT1/2/98</b>	AS OIL	Prefiltro ondulato metallico 592 x 287 x 98
<b>T1/1</b>	AS OIL - AS STERIL	Filtro compact multi piega 592 x 592 x 292
<b>T1/2</b>	AS OIL	Filtro compact multi piega 592 x 287 x 292
<b>G1/1</b>	AS OIL	Separatore di gocce 592 x 592 x 292
<b>G1/2</b>	AS OIL	Separatore di gocce 592 x 287 x 292
<b>SIF</b>	AS OIL	Sifone di scarico liquidi 3/4"
<b>SIF/AS4</b>	AS OIL	Sifone di scarico liquidi 1" 1/2
<b>CAR50</b>	AS CARB/C - AS CARB/CF	Cartuccia carbone attivo Ø 290, ht. 500
<b>CAR100</b>	AS CARB/CF - AS CARB/CLF - AS CARB/CL	Cartuccia carbone attivo Ø 290, ht. 1000

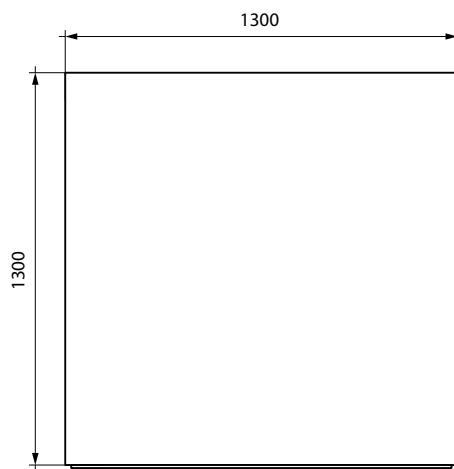


**MODULARITÀ** (Nelle tabelle delle pagine seguenti, è indicato il modulo usato, o la combinazione dei moduli usati)

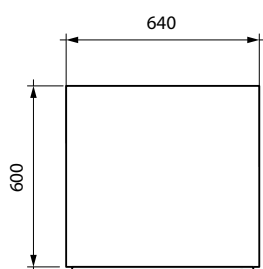
**A** **Modulo AIRSOL 1/2**  
Dimensioni (mm): 640 x 300 x 820 ht.



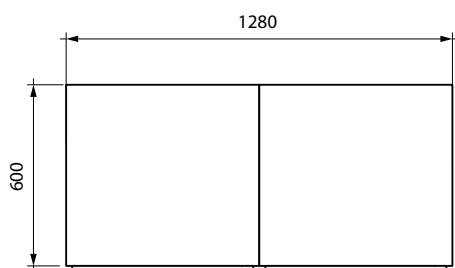
**E** **Modulo AIRSOL 4**  
Dimensioni (mm): 1300 x 1300 (x altezza variabile)



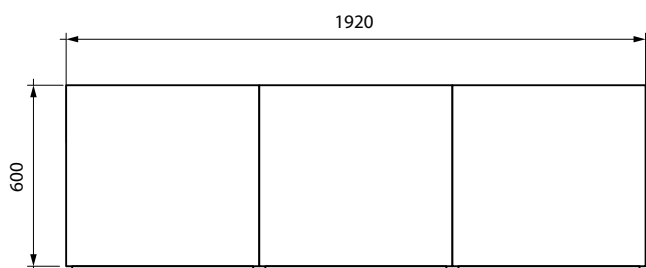
**B** **Modulo AIRSOL 1**  
Dimensioni (mm): 640 x 600 x 820 ht.



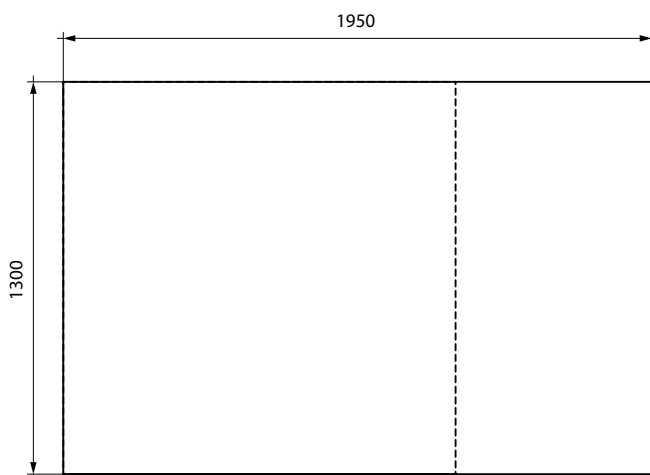
**C** **Modulo AIRSOL 2**  
Dimensioni (mm): 1280 x 600 x 820 ht.



**D** **Modulo AIRSOL 3**  
Dimensioni (mm): 1920 x 600 x 820 ht.



**F** **Modulo AIRSOL 6**  
Dimensioni (mm): 1950 x 1300 (x altezza variabile)



**NOTE**

Per ottenere portate maggiori, si realizzano strutture a più moduli affiancati.



## DATI TECNICI

Modello	Stadio 1		Stadio 2		Stadio 3		Stadio 4		Sup. filtr. (m <sup>2</sup> )				Portata max (m <sup>3</sup> /h)	ΔP max (mm H <sub>2</sub> O)	Dimensioni (mm)	Moduli	Peso (Kg)	
	n	tipo	n	tipo	n	tipo	n	tipo	st. 1	st. 2	st. 3	st. 4						
<b>AIRSOL/OIL</b>	AS1/2/O	1/2	Separatore di gocce	1/2	Prefiltro acrilico ondulato	1/2	Filtro compact alta efficienza	1/2	-	-	0,36	8,5	-	2000	60	320 x 600 x 820	A	100
	AS1/O	1		1		1		1	-	-	0,72	17	-	3500	60	640 x 600 x 820	B	120
	AS2/O	2		2		2		2	-	-	1,44	34	-	7000	60	1280 x 600 x 820	C	225
	AS3/O	3		3		3		3	-	-	2,16	51	-	10500	60	1920 x 600 x 820	D	300
	AS4/3/O	3		3		3		3	-	-	2,16	51	-	10500	60	1300 x 1300 x 2100	E	700
	AS4/O	4		4		4		4	-	-	2,88	68	-	14000	60	1300 x 1300 x 2100	E	750
	AS6/O	6		6		6		6	-	-	4,32	102	-	21000	60	1950 x 1300 x 2100	F	1150
	AS7/O	7		7		7		7	-	-	5,04	119	-	24500	60	2600 x 1300 x 2100	2 x E	1300
	AS8/O	8		8		8		8	-	-	5,72	132	-	28000	60	2600 x 1300 x 2100	2 x E	1350
	AS12/O	12		12		12		12	-	-	8,56	204	-	42000	60	3900 x 1300 x 2100	3 x E	1900
<b>AIRSOL/STERIL</b>	AS1/ST	1	Prefiltro acrilico	1	Filtro compact alta efficienza	1	Filtro assoluto H13	-	-	0,36	17	17	-	3500	100	640 x 600 x 1500	B	110
	AS2/ST	2		2		2		-	-	0,72	34	34	-	7000	100	1280 x 600 x 1500	C	190
	AS3/ST	3		3		3		-	-	1,08	51	51	-	10500	100	1920 x 600 x 1500	D	280
	AS4/3/ST	3		3		3		-	-	1,08	51	51	-	10500	100	1300 x 1300 x 2700	E	640
	AS4/ST	4		4		4		-	-	1,44	68	68	-	14000	100	1300 x 1300 x 2700	E	800
	AS6/ST	6		6		6		-	-	2,16	102	102	-	21000	100	1950 x 1300 x 2700	F	1100
	AS7/ST	7		7		7		-	-	2,52	119	119	-	24500	100	2600 x 1300 x 2700	2 x E	1300
	AS8/ST	8		8		8		-	-	2,88	132	132	-	28000	100	2600 x 1300 x 2700	2 x E	1400
	AS12/ST	12		12		12		-	-	4,28	204	204	-	42000	100	3900 x 1300 x 2700	3 x E	2200
<b>AIRSOL/POL P</b>	AS1/2/P	1/2	Prefiltro metallico	1/2	Prefiltro acrilico ondulato	1/2	Tasche F742 altezza mm. 500	-	-	0,18	0,36	3,5	-	2000	60	320 x 600 x 820	A	70
	AS1/P	1		1		1		-	-	0,36	0,72	7	-	3500	60	640 x 600 x 820	B	80
	AS2/P	2		2		2		-	-	,72	1,44	14	-	7000	60	1280 x 600 x 820	C	150
	AS3/P	3		3		3		-	-	1,08	2,16	31	-	10500	60	1920 x 600 x 820	D	220
	AS4/3/P	3		3		3		-	-	1,08	2,16	21	-	10500	60	1300 x 1300 x 2100	E	580
	AS4/P	4		4		4		-	-	1,44	2,88	28	-	14000	60	1300 x 1300 x 2100	E	600
	AS6/P	6		6		6		-	-	2,16	4,32	42	-	21000	60	1950 x 1300 x 2100	F	900
	AS7/P	7		7		7		-	-	2,52	5,04	49	-	24500	60	2600 x 1300 x 2100	2 x E	1100
	AS8/P	8		8		8		-	-	2,88	5,72	56	-	28000	60	2600 x 1300 x 2100	2 x E	1200
AS12/P	12	12	12	-	-	4,28	8,56	84	-	42000	60	3900 x 1300 x 2100	3 x E	1800				
<b>AIRSOL/POL PT</b>	AS1/2/PT	1/2	Prefiltro metallico	1/2	Prefiltro acrilico ondulato	1/2	Tasche F742 altezza mm. 500	1/2	Tasche MF95/V in fibra di vetro lunghezza mm. 700	0,18	0,36	3,5	5	2000	90	320 x 600 x 820	A	100
	AS1/PT	1		1		1		0,36		0,72	7	10	3500	90	640 x 600 x 820	B	120	
	AS2/PT	2		2		2		0,72		1,44	14	20	7000	90	1280 x 600 x 820	C	225	
	AS3/PT	3		3		3		1,08		2,16	31	30	10500	90	1920 x 600 x 820	D	300	
	AS4/3/PT	3		3		3		1,08		2,16	21	30	10500	90	1300 x 1300 x 2100	E	700	
	AS4/PT	4		4		4		1,44		2,88	28	40	14000	90	1300 x 1300 x 2100	E	750	
	AS6/PT	6		6		6		2,16		4,32	42	60	21000	90	1950 x 1300 x 2100	F	1150	
	AS7/PT	7		7		7		2,52		5,04	49	70	24500	90	2600 x 1300 x 2100	2 x E	1300	
	AS8/PT	8		8		8		2,88		5,72	56	80	28000	90	2600 x 1300 x 2100	2 x E	1350	
	AS12/PT	12		12		12		4,28		8,56	84	120	42000	90	3900 x 1300 x 2100	3 x E	1900	

Nella versione standard, AS1/2 - AS1 - AS2 - AS3 sono forniti senza mensola di sostegno e senza vasca di raccolta liquidi.

Nella versione standard, tutti gli AIRSOL sono forniti senza ventilatore e senza bocca laterale di entrata aria.



### DATI TECNICI

Modello	Stadio 1		Stadio 2		Stadio 3		Stadio 4		Sup. filtr. (m <sup>2</sup> )				Portata max (m <sup>3</sup> /h)	ΔP max (mm H <sub>2</sub> O)	Dimensioni (mm)	Moduli	Peso (Kg)	
	n	tipo	n	tipo	n	tipo	n	tipo	st. 1	st. 2	st. 3	st. 4						
AIRSOL/DRY D	AS1/D	4	PAINT STOP telaio cartone	-	-	-	-	-	-	2	-	-	-	4000	60	640 x 600 x 1500	B	80
	AS2/D	8		-	-	-	-	-	-	4	-	-	-	8000	60	1280 x 600 x 1500	C	150
	AS3/D	12		-	-	-	-	-	-	6	-	-	-	12000	60	1920 x 600 x 1500	D	220
	AS4/D	16		-	-	-	-	-	-	8	-	-	-	16000	60	1300 x 1300 x 2700	E	580
	AS8/D	32		-	-	-	-	-	-	16	-	-	-	32000	60	2600 x 1300 x 2700	2 x E	1100
	AS1/DZ	4	PAINT STOP telaio zincato	-	-	-	-	-	-	2	-	-	-	4000	60	640 x 600 x 1500	B	80
	AS2/DZ	8		-	-	-	-	-	-	4	-	-	-	8000	60	1280 x 600 x 1500	C	150
	AS3/DZ	12		-	-	-	-	-	-	6	-	-	-	12000	60	1920 x 600 x 1500	D	220
	AS4/DZ	16		-	-	-	-	-	-	8	-	-	-	16000	60	1300 x 1300 x 2700	E	580
	AS8/DZ	32		-	-	-	-	-	-	16	-	-	-	32000	60	2600 x 1300 x 2700	2 x E	1100
AIRSOL/DRY DT	AS1/DT	4	PAINT STOP telaio cartone	1	Tasche MF95/V in fibra di vetro lunghezza mm. 700	-	-	-	-	2	20	-	-	4000	85	640 x 600 x 2600	B	120
	AS2/DT	8		2		-	-	-	-	4	40	-	-	8000	85	1280 x 600 x 2600	C	200
	AS3/DT	12		3		-	-	-	-	6	60	-	-	12000	85	1920 x 600 x 2600	D	300
	AS4/DT	16		4		-	-	-	-	8	80	-	-	16000	85	1300 x 1300 x 3500	E	800
	AS8/DT	32		8		-	-	-	-	16	160	-	-	32000	85	2600 x 1300 x 3500	2 x E	1500
	AS1/DTZ	4	PAINT STOP telaio zincato	1	Tasche MF95/V in fibra di vetro lunghezza mm. 700	-	-	-	-	2	20	-	-	4000	85	640 x 600 x 2600	B	120
	AS2/DTZ	8		2		-	-	-	-	4	40	-	-	8000	85	1280 x 600 x 2600	C	200
	AS3/DTZ	12		3		-	-	-	-	6	60	-	-	12000	85	1920 x 600 x 2600	D	300
	AS4/DTZ	16		4		-	-	-	-	8	80	-	-	16000	85	1300 x 1300 x 3500	E	800
	AS8/DTZ	32		8		-	-	-	-	16	160	-	-	32000	85	2600 x 1300 x 3500	2 x E	1500

Nella versione standard, AS1/2 - AS1 - AS2 - AS3 sono forniti senza mensola di sostegno e senza vasca di raccolta liquidi.

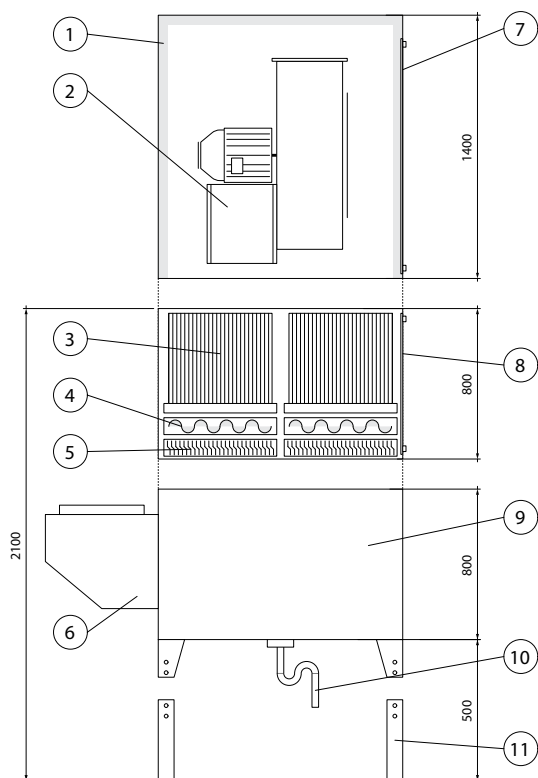
Nella versione standard, tutti gli AIRSOL sono forniti senza ventilatore e senza bocca laterale di entrata aria.

### DATI TECNICI

Modello	Cartucce carbone				Stadio 1		Stadio 2		Sup. filtr. (m <sup>2</sup> )		Portata max (m <sup>3</sup> /h)	ΔP max (mm H <sub>2</sub> O)	Dimensioni (mm)	Moduli	Peso (Kg)	
	n	tipo	Kg	sup. media (m <sup>2</sup> )	n	tipo	n	tipo	1	2						
AIRSOL/CARB C - CL	AS1/C	4	∅ 290, ht. 500	54	1,56	-	-	-	-	-	2000	50	640 x 640 x 820	B	130	
	AS2/C	8	∅ 290, ht. 500	108	3,12	-	-	-	-	-	4000	50	1280 x 600 x 820	C	250	
	AS3/C	12	∅ 290, ht. 500	162	4,68	-	-	-	-	-	6000	50	1920 x 600 x 820	D	350	
	AS4/C12	12	∅ 290, ht. 500	162	4,68	-	-	-	-	-	6000	50	1300 x 1300 x 2100	E	800	
	AS4/C16	16	∅ 290, ht. 500	216	6,24	-	-	-	-	-	8000	50	1300 x 1300 x 2100	E	900	
	AS1/CL	4	∅ 290, ht. 1000	108	3,12	1	Prefiltro acrilico ondulato	-	-	-	3500	60	640 x 640 x 1500	B	180	
	AS2/CL	8	∅ 290, ht. 1000	216	6,24	2		-	-	-	7000	60	1280 x 600 x 1500	C	350	
	AS3/CL	12	∅ 290, ht. 1000	324	9,36	3		-	-	-	10500	60	1920 x 600 x 1500	D	500	
	AS4/CL12	12	∅ 290, ht. 1000	324	9,36	4		-	-	-	10500	60	1300 x 1300 x 2700	E	960	
	AS4/CL16	16	∅ 290, ht. 1000	432	12,48	4		-	-	-	14000	60	1300 x 1300 x 2700	E	1100	
	AS8/CL28	28	∅ 290, ht. 1000	756	21,84	8		-	-	-	24500	60	2600 x 1300 x 2700	2 x E	2000	
	AS8/CL32	32	∅ 290, ht. 1000	864	24,96	8		-	-	-	28000	60	2600 x 1300 x 2700	2 x E	2200	
AIRSOL/CARB CF - CLF	AS1/CF	4	∅ 290, ht. 1000	108	3,12	1		Prefiltro acrilico ondulato	1	Tasche F743 altezza mm. 360	4	3500	100	640 x 640 x 1800	B	180
	AS2/CF	8	∅ 290, ht. 1000	216	6,24	2			2	8	7000	100	1280 x 600 x 1800	C	350	
	AS3/CF	12	∅ 290, ht. 1000	324	9,36	3			3	12	10500	100	1920 x 600 x 1800	D	500	
	AS4/CF12	12	∅ 290, ht. 500	162	4,68	4	4		36	6000	100	1300 x 1300 x 2900	E	900		
	AS4/CF16	16	∅ 290, ht. 500	216	6,24	4	4		36	8000	100	1300 x 1300 x 2900	E	1000		
	AS4/CLF12	12	∅ 290, ht. 1000	324	9,36	4	8		72	10500	100	1300 x 1300 x 3500	E	1150		
	AS4/CLF16	16	∅ 290, ht. 1000	432	12,48	4	8		72	14000	100	1300 x 1300 x 3500	E	1250		
	AS8/CLF28	28	∅ 290, ht. 1000	756	21,84	8	8		72	24500	100	2600 x 1300 x 3500	2 x E	2200		
	AS8/CLF32	32	∅ 290, ht. 1000	864	24,96	8	8		72	28000	100	2600 x 1300 x 3500	2 x E	2400		

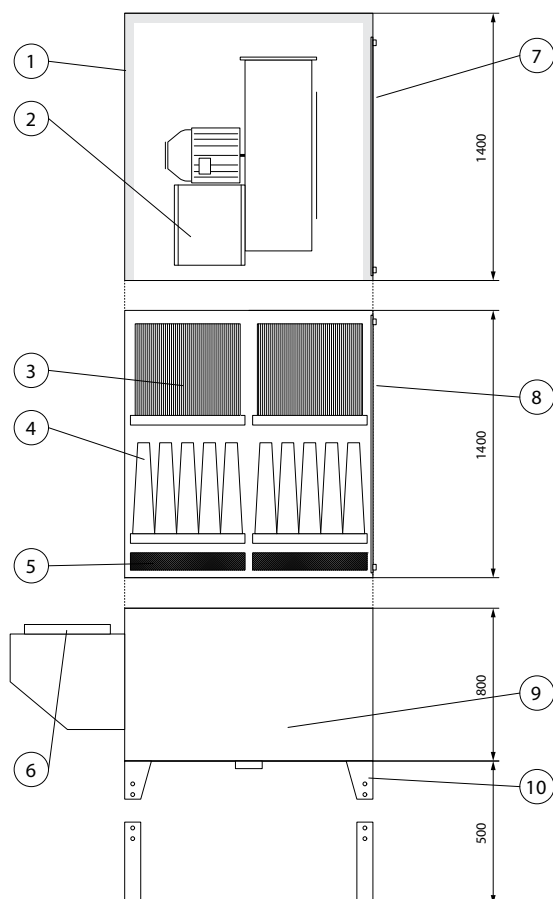
Nella versione standard, AS1/2 - AS1 - AS2 - AS3 sono forniti senza mensola di sostegno e senza vasca di raccolta liquidi.

Nella versione standard, tutti gli AIRSOL sono forniti senza ventilatore e senza bocca laterale di entrata aria.


**AIRSOL/OIL** Filtri modulari per nebbie di emulsione

**COMPONENTI**

01. Box di insonorizzazione ventilatore in ferro verniciato, rivestito internamente di spugna fonoassorbente (opzionale)
02. Ventilatore centrifugo
03. Filtro compact ad alta efficienza EU6 o EU7
04. Filtro metallico
05. Separatore di gocce
06. Bocca di entrata aria
07. Portello di accesso al ventilatore
08. Portello di accesso ai filtri
09. Camera di decantazione
10. Sifone per lo scarico dei liquidi
11. Piedi di sostegno del filtro

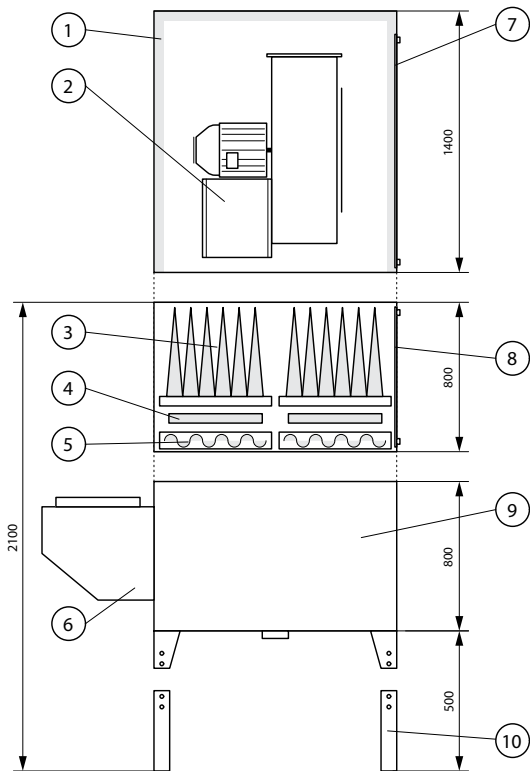
*Schema riferito a AIRSOL 4 (modulo "E", altezza mm. 1400, completo di ventilatore e box insonorizzazione.*

**AIRSOL/STERIL** Filtri modulari con filtri assoluti

**COMPONENTI**

01. Box di insonorizzazione ventilatore in ferro verniciato, rivestito internamente di spugna fonoassorbente (opzionale)
02. Ventilatore centrifugo
03. Filtri assoluti ad alta portata (efficienza 99,99%)
04. Filtro compact ad alta efficienza H13
05. Prefiltro acrilico
06. Bocca di entrata aria
07. Portello di accesso al ventilatore
08. Portello di accesso ai filtri
09. Camera di decantazione
10. Piedi di sostegno del filtro

*Schema riferito a AIRSOL 4 (modulo "E", altezza mm. 1400, completo di ventilatore e box insonorizzazione.*

**AIRSOL/POL P** Filtri modulari per polveri in basse concentrazioni

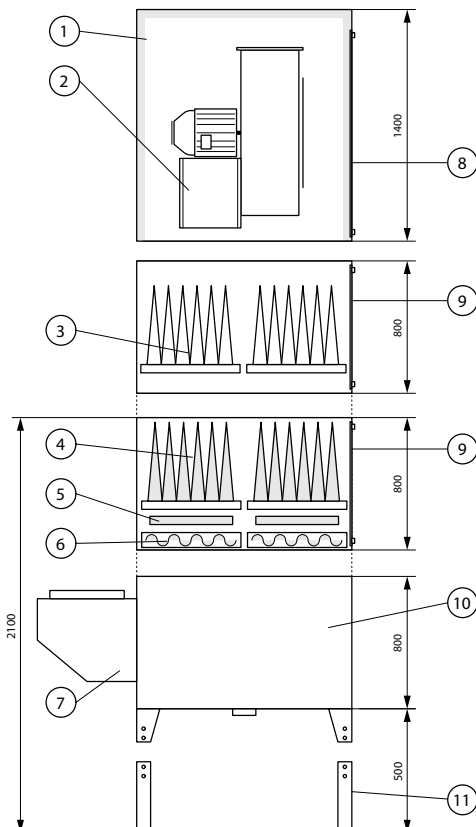


**COMPONENTI**

- 01. Box di insonorizzazione ventilatore in ferro verniciato, rivestito internamente di spugna fonoassorbente (opzionale)
- 02. Ventilatore centrifugo
- 03. Filtro a tasche F742 o F741
- 04. Prefiltro acrilico
- 05. Prefiltro metallico
- 06. Bocca di entrata aria
- 07. Portello di accesso al ventilatore
- 08. Portello di accesso ai filtri
- 09. Camera di decantazione
- 10. Piedi di sostegno del filtro

*Schema riferito a AIRSOL 4 (modulo "E"), altezza mm. 1400, completo di ventilatore e box insonorizzazione.*

**AIRSOL/POL PT** Filtri modulari per polveri in basse concentrazioni



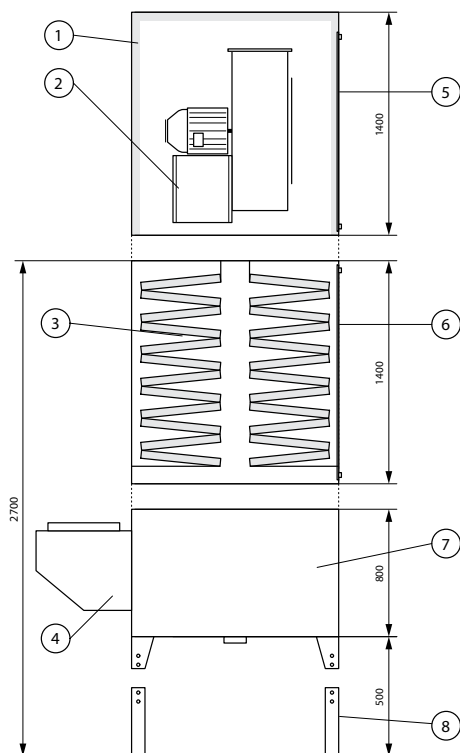
**COMPONENTI**

- 01. Box di insonorizzazione ventilatore in ferro verniciato, rivestito internamente di spugna fonoassorbente (opzionale)
- 02. Ventilatore centrifugo
- 03. Filtro a tasche (efficienza 95%)
- 04. Filtro a tasche F742 o F741
- 05. Prefiltro acrilico
- 06. Prefiltro metallico
- 07. Bocca di entrata aria
- 08. Portello di accesso al ventilatore
- 09. Portello di accesso ai filtri
- 10. Camera di decantazione
- 11. Piedi di sostegno del filtro

*Schema riferito a AIRSOL 4 (modulo "E"), altezza mm. 1400, completo di ventilatore e box insonorizzazione.*



### AIRSOL/DRY D Filtri modulari per polveri di verniciatura

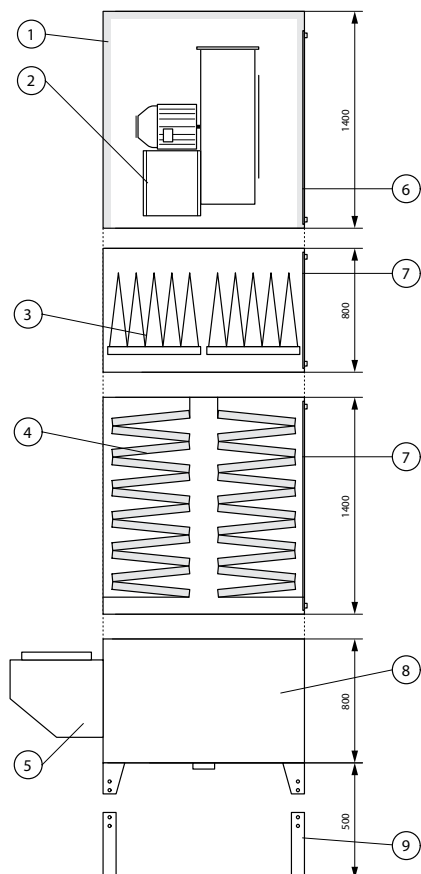


#### COMPONENTI

01. Box di insonorizzazione ventilatore in ferro verniciato, rivestito internamente di spugna fonoassorbente (opzionale)
02. Ventilatore centrifugo
03. Filtro PAINT STOP con telaio in cartone (opzionale con telaio zincato)
04. Bocca di entrata aria
05. Portello di accesso al ventilatore
06. Portello di accesso ai filtri
07. Camera di decantazione
08. Piedi di sostegno del filtro

*Schema riferito a AIRSOL 4 (modulo "E"), altezza mm. 1400, completo di ventilatore e box insonorizzazione.*

### AIRSOL/DRY DT Filtri modulari per polveri di verniciatura



#### COMPONENTI

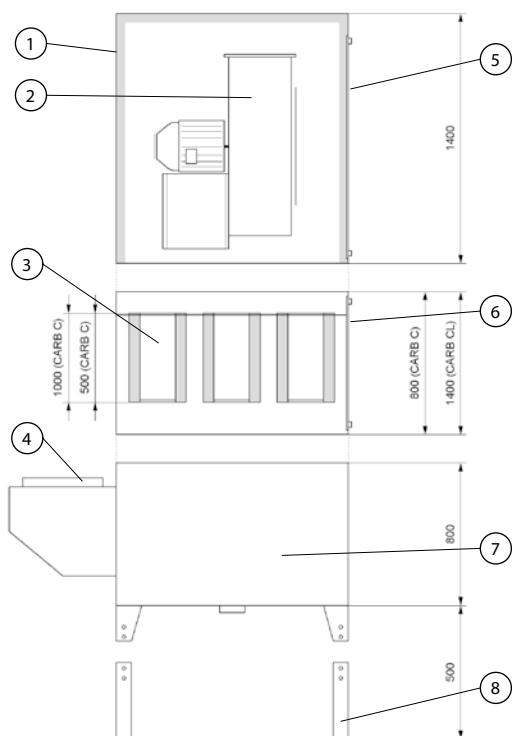
01. Box di insonorizzazione ventilatore in ferro verniciato, rivestito internamente di spugna fonoassorbente (opzionale)
02. Ventilatore centrifugo
03. Filtro a tasche (efficienza 95%)
04. Filtro PAINT STOP con telaio in cartone (opzionale con telaio zincato)
05. Bocca di entrata aria
06. Portello di accesso al ventilatore
07. Portello di accesso ai filtri
08. Camera di decantazione
09. Piedi di sostegno del filtro

*Schema riferito a AIRSOL 4 (modulo "E"), altezza mm. 1400, completo di ventilatore e box insonorizzazione.*

#### FILTRO PAINT STOP

Perdita di carico iniziale:	25 Pa
Perdita di carico finale:	220 Pa
Accumulo di polvere:	400 g/m <sup>2</sup>
Velocità aria:	1,5 m/s
Grado di efficienza gravimetrico:	75%
Spessore nominale:	25 mm
Metodo prova:	ASHRAE STD 52-76
Rigenerabilità:	non rigenerabile
Resistenza all'umidità:	relativa 100%
Temperatura massima:	100 °C

**AIRSOL/CARB C - CL** Filtri modulari con carboni attivi

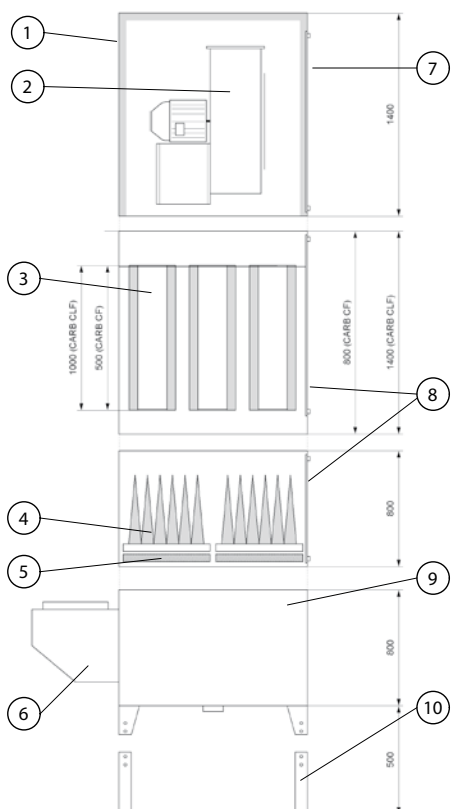


**COMPONENTI**

01. Box di insonorizzazione ventilatore in ferro verniciato, rivestito internamente di spugna fonoassorbente (opzionale)
02. Ventilatore centrifugo
03. Cartucce di carbone attivo, Ø interno mm. 200, Ø esterno mm. 300
04. Bocca di entrata aria
05. Portello di accesso al ventilatore
06. Portello di accesso ai filtri
- 07 Camera di decantazione
08. Piedi di sostegno del filtro

*Schema riferito a AIRSOL 4 (modulo "E"), altezza mm. 1400, completo di ventilatore e box insonorizzazione.*

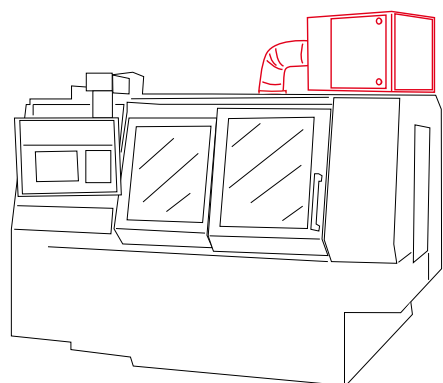
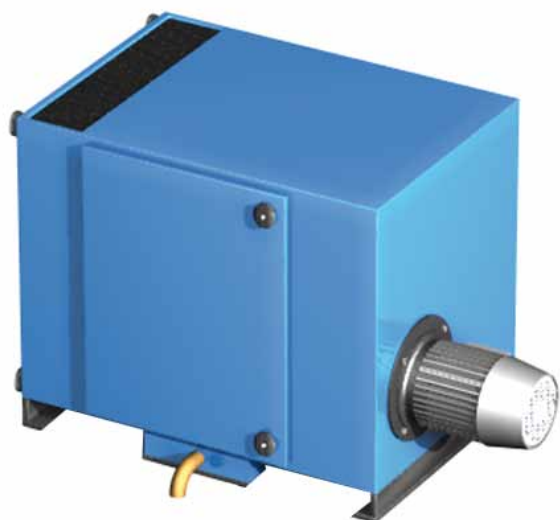
**AIRSOL/CARB CF - CLF** Filtri modulari con carboni attivi e filtri a tasche



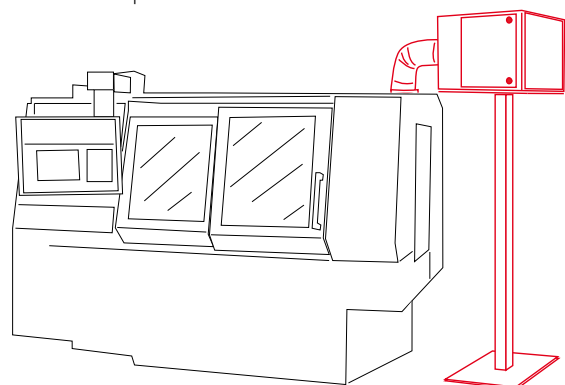
**COMPONENTI**

01. Box di insonorizzazione ventilatore in ferro verniciato, rivestito internamente di spugna fonoassorbente (opzionale)
02. Ventilatore centrifugo
03. Cartucce di carbone attivo, Ø interno mm. 200, Ø esterno mm. 300
04. Filtro a tasche F743 o F741
05. Prefiltro metallico
06. Bocca di entrata aria
07. Portello di accesso al ventilatore
08. Portello di accesso ai filtri
09. Camera di decantazione
10. Piedi di sostegno del filtro

*Schema riferito a AIRSOL 4 (modulo "E"), altezza mm. 1400, completo di ventilatore e box insonorizzazione.*



Installazione sopra la macchina utensile



Installazione su palo a fianco della macchina utensile

### DESCRIZIONE

La linea AIRSOL/CAT viene utilizzata su macchine utensili dove non sia necessaria o obbligatoria l'installazione di impianti centralizzati con espulsioni in atmosfera.

AIRSOL/CAT è progettato per abbattere nebbie di emulsioni, vapori o fumi derivanti dalle lavorazioni meccaniche con liquido refrigerante.

La filtrazione avviene su 3 stadi che consentono efficienze sino al 99,5% (DOP).

Attraverso modelli con potenzialità differenti, il range di portata va da 600 m<sup>3</sup>/h sino a a 3000 m<sup>3</sup>/h.

La costruzione è in robusta lamiera di acciaio al carbonio, verniciata. È disponibile con palo di sostegno o per il montaggio direttamente sopra la macchina utensile.

Fornito di serie con quadro elettrico.

### OPTIONAL

Codice	Riferimento	Descrizione
CAT/BAS	tutti	Piede di sostegno filtro
MAND	tutti	Manometro differenziale di pressione a liquido
MN/DG	tutti	Manometro differenziale di pressione digitale

### RICAMBI

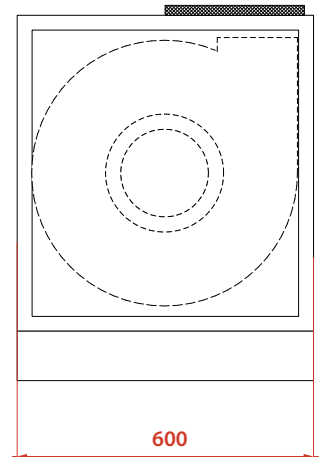
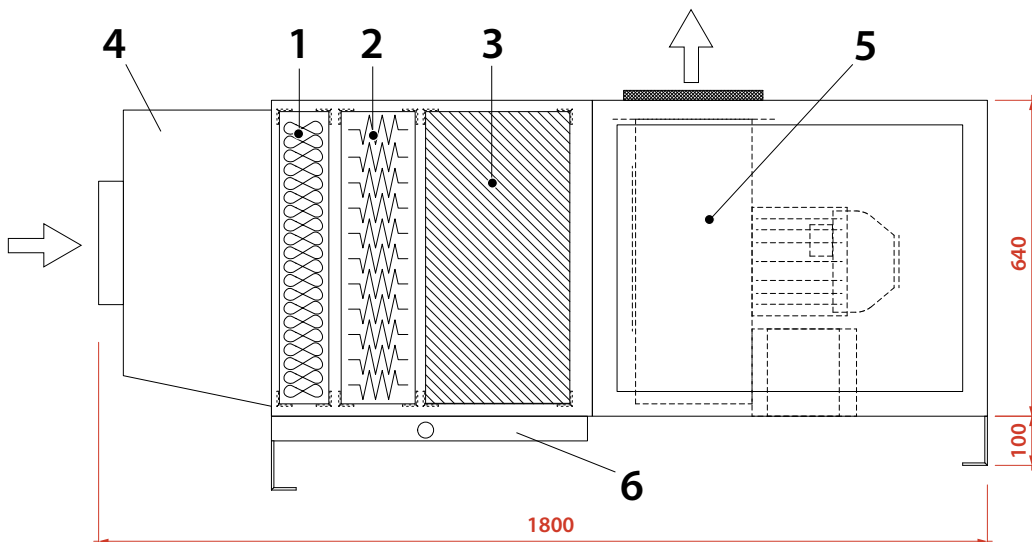
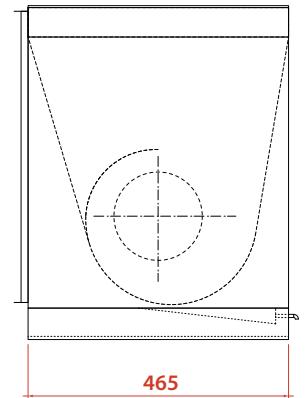
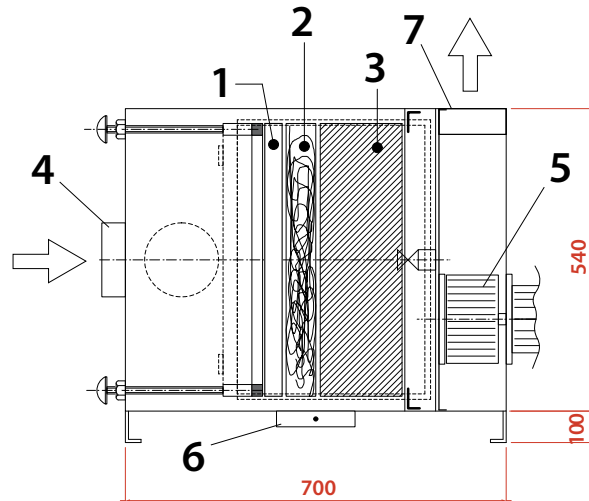
Codice	Riferimento	Descrizione
CAT/95	AS/CAT	Filtro ad alta efficienza
CAT/SCINT	AS/CAT	Prefiltro metallico
CAT/PREF	AS/CAT	Prefiltro acrilico
T1/1	AS1/CAT	Filtro alta efficienza
SCINT	AS1/CAT	Prefiltro metallico
G1/1	AS1/CAT	Separatore di gocce

### DATI TECNICI

Modello	kW / Hp	rpm	Portata max (m <sup>3</sup> /h)	Ø aspirazione (mm)	ΔP max (mm H <sub>2</sub> O)	db(A)	Dimensioni senza piedi (L x P x H) (mm)	Dimensioni con piedi (L x P x H) (mm)	Peso (Kg)
AS/CAT05	0,37 / 0,55	2800	600	120	90	63	540 x 465 x 680	640 x 465 x 680	120
AS/CAT75	0,55 / 0,75	2800	1000	150	110	61	540 x 465 x 680	640 x 465 x 680	130
AS1/CAT3	2,2 / 3	2800	2000	200	150	76	640 x 600 x 1800	740 x 600 x 1800	190
AS1/CAT4	3 / 4	2800	3000	250	205	79	640 x 600 x 1800	740 x 600 x 1800	195

### COMPONENTI

01. Prefiltro metallico
02. Filtro coalescente (AS/xx)  
Separatore di gocce (AS1/xx)
03. Filtro ad alta efficienza
04. Entrata aria da depurare
05. Ventilatore centrifuguo
06. Scarico liquidi
07. Uscita aria depurata



### PRINCIPIO DI FUNZIONAMENTO

Grazie alla depressione creata dal ventilatore (5) l'aria entra dalla bocca di aspirazione (4) e diminuisce la sua velocità consentendo una prima decantazione delle particelle in sospensione. L'aria attraversa quindi il prefiltro metallico (1) dove le particelle più grossolane vengono arrestate. Nel secondo stadio (2) le particelle di medio-piccole e medie dimensioni vengono arrestate attraverso un effetto di aggregazione delle particelle piccole in particelle più grosse. Il terzo filtro (3), ad altissima efficienza, ha il compito di arrestare le particelle più fini che non sono state abbattute dagli stadi filtranti precedenti. L'aria passa quindi attraverso il ventilatore

(5) ed esce completamente depurata. Il liquido che si ferma sui filtri tende a cadere per gravità sul fondo della struttura dove viene poi scaricato attraverso un apposito foro (6).



AS1/CAT AS/CAT con palo di sostegno





## DESCRIZIONE

I gruppi filtro aspiranti della serie SMOG-HOG utilizzano la filtrazione elettrostatica, uno dei sistemi di abbattimento più efficaci nel campo della depurazione dell'aria.

Lo SMOG-HOG ha una lunghezza di filo ionizzante maggiorata, un campo ionizzante di maggiore densità, la cella di raccolta con maggiore superficie, migliori deflettori interni. Il tutto combinato per permettere una filtrazione con il più alto rendimento possibile in un precipitatore elettrostatico a due stadi.

Gli impianti di depurazione dell'aria con il sistema elettrostatico SMOG-HOG possono essere dimensionati secondo le effettive necessità di portata d'aria. La gamma è disponibile in varie esecuzioni.

Con le sue varie configurazioni compatte, lo SMOG-HOG si presta ad una varietà di disposizioni di montaggio: su macchina, a soffitto, a parete o a colonna. Inoltre può essere installato in impianti già esistenti di riscaldamento, ventilazione e condizionamento.



SH-100 a servizio di un impianto centralizzato di aspirazione e depurazione fumi di saldatura

## VANTAGGI DEI FILTRI SMOG-HOG

### **Minor consumo energetico e minor costo di gestione**

Le perdite di carico estremamente basse consentono l'utilizzo di ventilatori di minore potenza rispetto ai filtri a tessuto e conseguentemente anche il livello di rumorosità risulta inferiore. Non essendoci parti consumabili, nel breve o medio periodo, anche i costi di gestione sono abbattuti.

### **Manutenzione semplice ed economica**

La manutenzione risulta semplice ed economica, riducendosi ad un semplice lavaggio in ammollo con acqua e detergente.

### **Lunga durata**

La manutenzione ad intervalli programmati e costanti, unita all'uso di sostanze adeguate, garantisce una durata illimitata.

### **Drenaggio naturale negli impieghi con particelle oleose**

Le particelle oleose dopo essere state aspirate e trattenute dal filtro elettrostatico, drenano per effetto del loro stesso peso, pulendo allo stesso tempo il filtro.

## IMPIEGHI

I risultati migliori si ottengono installando i filtri elettrostatici su impianti dove l'inquinante è "nebbia" di olio intero. Questo perché le piccole gocce di olio sulle piastre a massa, condensando, scivolano verso il basso lasciando pulita la piastra stessa, ed evacuano tramite il sifone, nella vasca di raccolta. Questo non si verifica con fumi di saldatura e nebbie di emulsione dove, pur restando ottimo l'abbattimento, il sistema di pulizia crea notevoli problemi. La protezione delle vie respiratorie è garantita grazie all'abbattimento di tutte le particelle sospese fino a 0,01 micron di diametro.

L'olio evacuato dal sifone può essere rimesso in circolo evitando costi di smaltimento di filtri esausti.



### COSTRUZIONE

Il filtro SMOG-HOG è un precipitatore elettrostatico a due stadi tipo Peney. Il suo principio consiste nel caricare elettricamente le particelle in entrata e catturarle in seguito con un sistema di piastre a massa. L'aria inquinata in entrata, passa prima attraverso un prefiltro coalescente di tipo meccanico che trattiene le particelle più grosse e le drena all'esterno tramite apposito sifone in vasca, quindi attraverso la cella ionizzante in cui le particelle oleose vengono caricate in un campo elettrostatico.

Le particelle caricate vengono catturate dalla cella collettrice, sulle piastre a massa. Una rete in ingresso ed in uscita provvederà a distribuire uniformemente il flusso di aria e la pressione su tutta la superficie della cella.

### DATI TECNICI

Modello	Flusso aria max (m <sup>3</sup> /h)	Lunghezza normale (mm)	Lunghezza con prefiltri (mm)	Altezza (mm)	Larghezza (mm)	Lunghezza di 1 tramoggia (mm)	Numero celle ionizzanti/collettrici	Peso (Kg)	Tensione primaria (V)	Tensione in uscita ionizzatore/collettore (V)
SH-10	2000	495	1000	533	610	500	1/1	56	220	12000/6000
SH-20	4000	495	1000	533	1067	700	2/2	85	220	12000/6000
SH-40	8000	495	1000	1067	1067	800	4/4	188	220	12000/6000
SH-60	12000	495	1000	1727	1067	1000	6/6	265	220	12000/6000
SH-80	16000	495	1000	2260	1067	1200	8/8	381	220	12000/6000
SH-100	20000	595	1000	2769	1067	1400	10/10	474	220	12000/6000
SH-120	24000	495	1000	3327	1067	1600	12/12	567	220	12000/6000

Le dimensioni sono riferite solo alla struttura del filtro elettrostatico. Sono esclusi, quindi, piedi e tramogge.

### OPTIONAL

Codice	Riferimento	Descrizione
TRAM/SH10	SH	Tramoggia di raccordo a tubazione 500 x 500 x lg. 500
TRAM/SH20	SH	Tramoggia di raccordo a tubazione 500 x 1000 x lg. 700
TRAM/SH40	SH	Tramoggia di raccordo a tubazione 1000 x 1000 x lg. 800
TRAM/SH60	SH	Tramoggia di raccordo a tubazione 1500 x 1000 x lg. 1000
TRAM/SH80	SH	Tramoggia di raccordo a tubazione 2000 x 1000 x lg. 1200
TRAM/SH100	SH	Tramoggia di raccordo a tubazione 2500 x 1000 x lg. 1400
TRAM/SH120	SH	Tramoggia di raccordo a tubazione 3000 x 1000 x lg. 1600

### RICAMBI

Codice	Riferimento	Descrizione
COLLET	SH	Cella collettrice
COLLET/ECO	SH	Cella collettrice
JON	SH	Cella ionizzante
JON/ECO	SH	Cella ionizzante
PREF/SMOG	SH	Pre e postfiltri
TRAS	SH	Trasformatore alta tensione
TRAS/ECO	SH	Circuito elevatore di tensione
SUP/ISO	SH	Piastra supporto isolatori
ISO/ECO	SH	Isolat. Triang. ceramica cad.
MOLL/ECO	SH	Molla a compressione cad.
MOLL	SH	Molle di contatto
MOLL/T	SH	Molle aggancio (set di n.18)
TUNG	SH	Fili in tungsteno (set di n.9)
FIL/ECO	SH	Filo in tungsteno
ISOL	SH	Tens. coinv. ceramica
ISOL/P	SH	Isol. triang. plast. cad.
LAMP	SH	Lampada funzione (set di n.10)
DET	SH	Detergente per pulizia filtri lt.10
RUOTE/F	SH	Ruote con freno ø 100
RUOTE/N	SH	Ruote senza freno ø 100



### MANUTENZIONE

I filtri a tessuto per olio intero presentano problematiche di manutenzione non indifferenti. Infatti si sostituiscono frequentemente, altrimenti l'olio li aggredisce, distruggendoli e rilasciando in atmosfera le particelle.

La manutenzione consiste nel semplice lavaggio manuale, o con lavatrice, delle celle ionizzanti e collettrici. Si immergono i componenti in una soluzione, con adeguate percentuali, di acqua (possibilmente calda), e detersivi appropriati (non alcalini o comunque corrosivi).

Al fine di assicurare un servizio di buon funzionamento delle macchine ai propri clienti, si effettuano manutenzioni periodiche sui filtri elettrostatici, asportandone le celle e effettuando un ciclo di lavaggio presso la propria sede, con lavatrice ad ultrasuoni coadiuvata dalla presenza di sgrassanti non ionici.

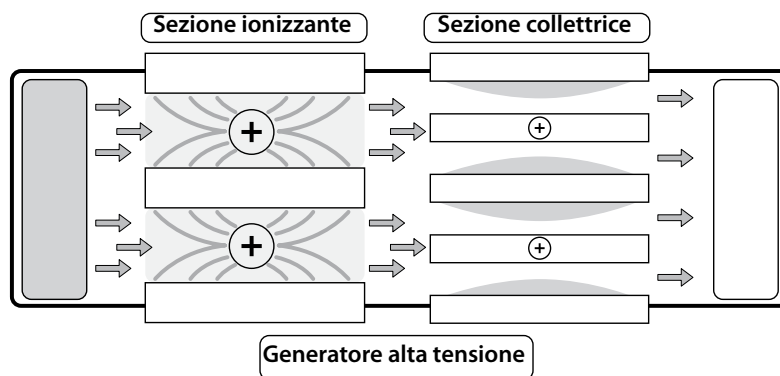
Ad ogni manutenzione le celle vengono provate sul nostro banco prova e, se necessario, messe a punto.

Per non far gravare il servizio di manutenzione sulla continuità del ciclo produttivo, è necessario acquistare un numero di celle pari a quelle presenti nei gruppi filtranti installati, in modo da poter sostituire le unità sporche con altre pulite.

### PRINCIPIO DI FUNZIONAMENTO

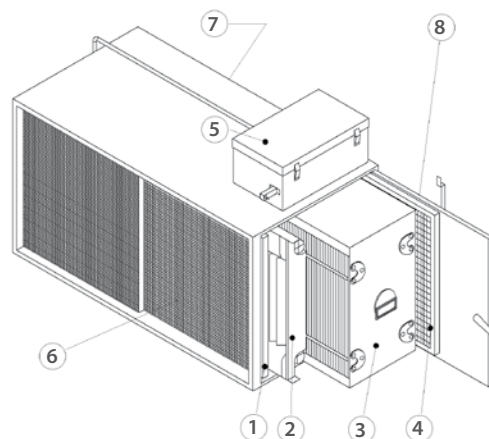
Il ventilatore crea una depressione che genera l'aspirazione attraverso la bocchetta collegata al plenum. Le esalazioni arrivano alla prima batteria del filtro elettrostatico, costituita da un prefiltro meccanico, che arresta le particelle più grossolane.

Attraverso la cella ionizzante le particelle vengono poi caricate elettricamente per poi essere abbattute nella cella collettrice dalle piastre a massa.

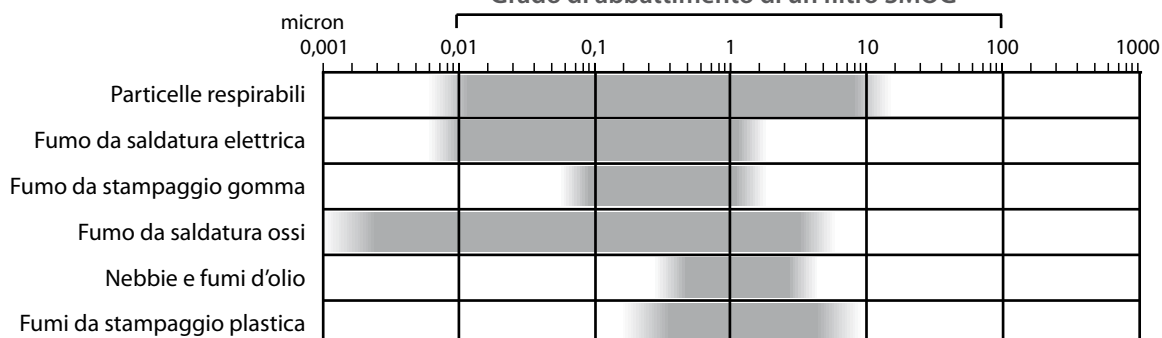


### COMPONENTI

01. Prefiltro metallico in maglia metallica
02. Cella ionizzante che carica positivamente le microparticelle
03. Cella collettrice che trattiene le microparticelle ionizzate
04. Post-filtro
05. Trasformatore
06. Lato entrata aria
07. Lato uscita aria
08. Portello di ispezione e manutenzione



Grado di abbattimento di un filtro SMOG





Filtro SMOG-HOG, modello SH-40

Filtro SMOG-HOG  
montato su un carrello  
completo di due bracci  
aspiranti

Filtro SMOG-HOG, modello SH-60



